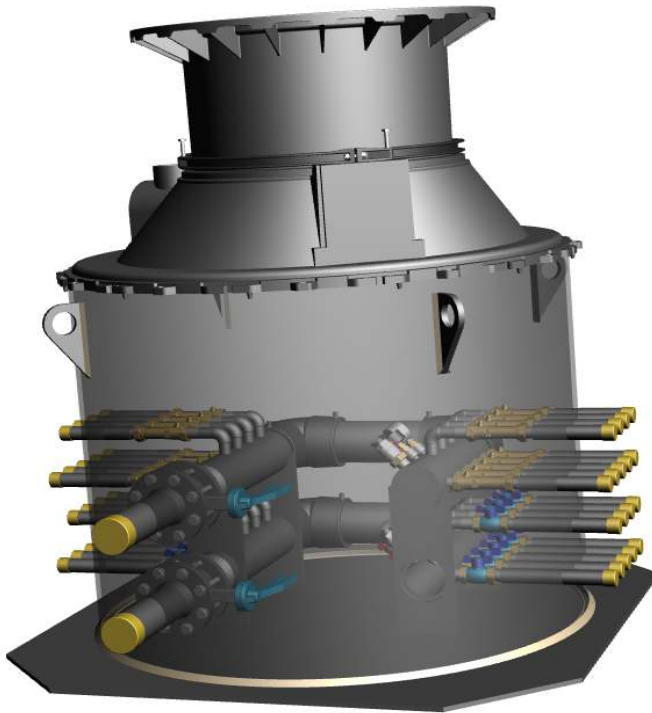


Anleitung zum Öffnen und Betrachten unserer 3D-PDF-Dateien



Da wir unsere Schächte generell in 3D modellieren, bieten wir unseren Kunden und Planern die Möglichkeiten vorab, neben einer Freigabezeichnung auch eine 3D-PDF zu erhalten. Hierdurch sind alle Details im Vorfeld erkennbar und man weiß exakt, was GRATEC später auf die Baustelle liefert!



- 3D-Pdf-Datei mit Acrobat Reader öffnen.

Download:

<https://get.adobe.com/de/reader/>



- Bauteil (Schacht) anklicken
-> 3D Anzeige-Optionen werden aktiviert.
- Der Schacht kann nun per Maus in alle Richtungen gedreht und von allen Seiten betrachtet werden.
- Um auch das „Innenleben“ des Schachtes zu sehen: Mit rechter Maustaste den Bauteilbereich (z.B. Schachtwand) anklicken, der ausgeblendet oder transparent dargestellt werden soll und unter der Option „Teiloptionen“ können Sie die Elemente (z.B. die Schachtwände) einblenden, ausblenden oder transparent machen.

