

GT 640-H für 2-10 Erdwärmesonden



Kompakte, einfache und sichere Verteilerlösungen für alle Verkehrslasten und die meisten Einbausituationen im Objektbereich



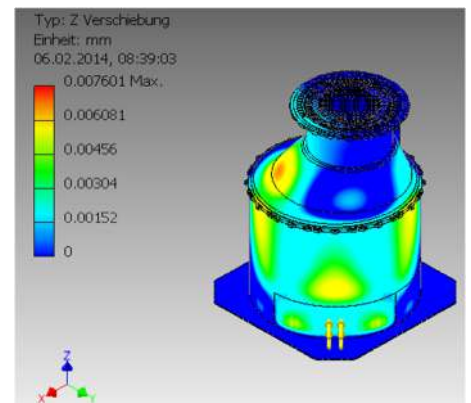
Lösungen für alle Verkehrslasten



Leichtes Handling durch Transport-Ösen

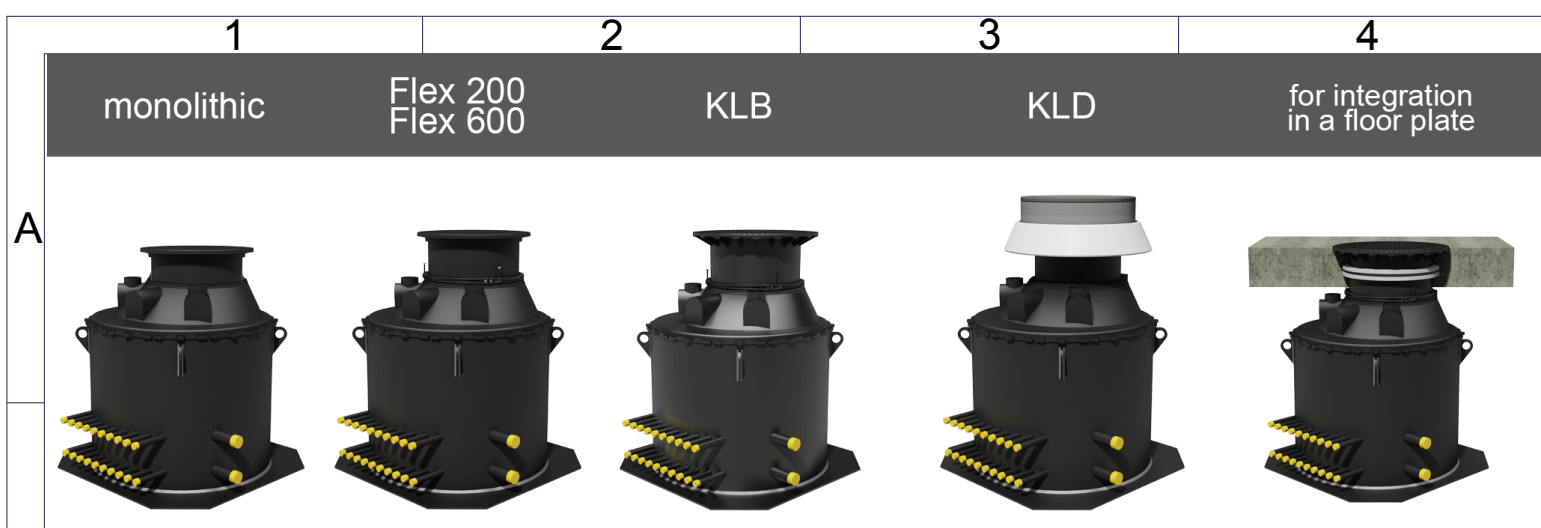


FEM-Nachweis



- **Das Profi-System bietet Lösungen für alle Verkehrslasten und die meisten Einbausituationen.** Inklusive **Aufschwimmenschutz** durch überstehenden Schachtboden. (Nachweise auf Anfrage)
- **Komplette werkseitig druckgeprüfte Baugruppe aus PEHD** und den notwendigen, **optimal aufeinander abgestimmten Verbindungsformteilen und Regelarmaturen.**
- Schacht wird **einbaufertig** direkt auf die Baustelle geliefert und kann problemlos in kürzester Zeit komplett installiert werden. Somit wird ein **schnellstmöglicher, problemloser Einbau mit geringsten Montagekosten** erreicht.
- **Spannungsfreier Einbau der Armaturen.** Durch Einschweißen der herausgeführten Rohre in die Schachtwand ist garantiert, dass keine Zug- oder Druckspannungen auf die Absperrorgane der einzelnen Kreise wirken können.
- **Komplett inkl. Kugelhahn 1" (voller Durchgang) am Hochpunkt des Verteilerrohres zum ordnungsgemäßen Spülen, Befüllen und Entlüften der Anlage.**
- **Verteiler, Schächte und Sonderzubehör werden in unserer Produktion komplett gefertigt,** somit ist eine **individuelle Produktion nach Kundenvorgabe** auf Anfrage möglich.





A

B

System mono = monolithic System Flex = adjustable in height Flex 200 = passable -200kg Flex 600 = passable up to 600kg wheel load	passable with truck pre finished adjustable in height inkl. cast cover (up to 12,5 t)	passable with truck pre finished adjustable in height inkl. power dissipation unit (up to 40t)	monolithic incl. stena seal extended construction (adjustable on site) floor plate + cover not included
--	---	--	--

C

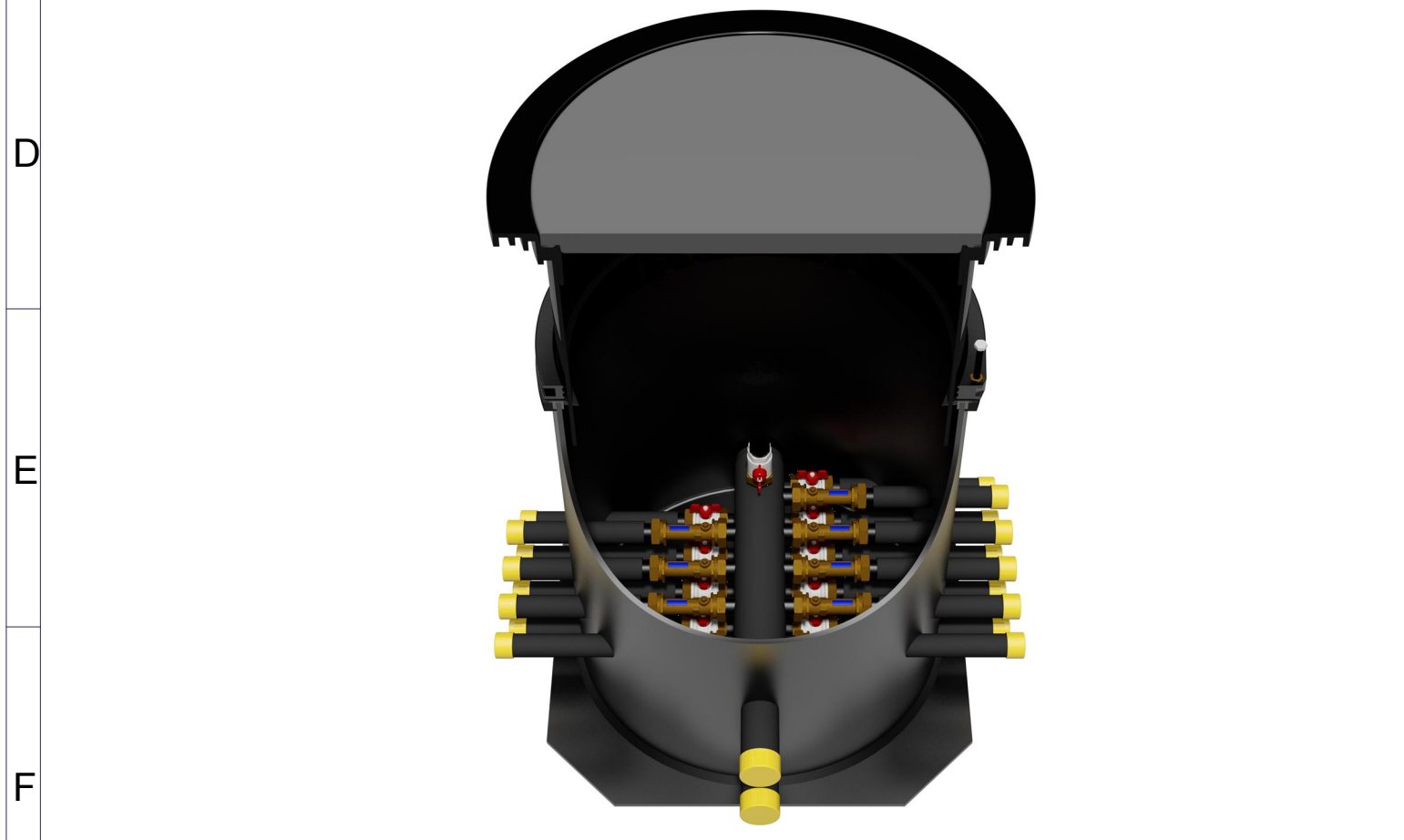
height adjustable on site	Flex 200 HA = 130-430mm Flex 600 HA = 130-430mm	KLB = HA +150-550mm	KLD = HA +400-550mm	height on demand
---------------------------	--	---------------------	---------------------	------------------

C

example:

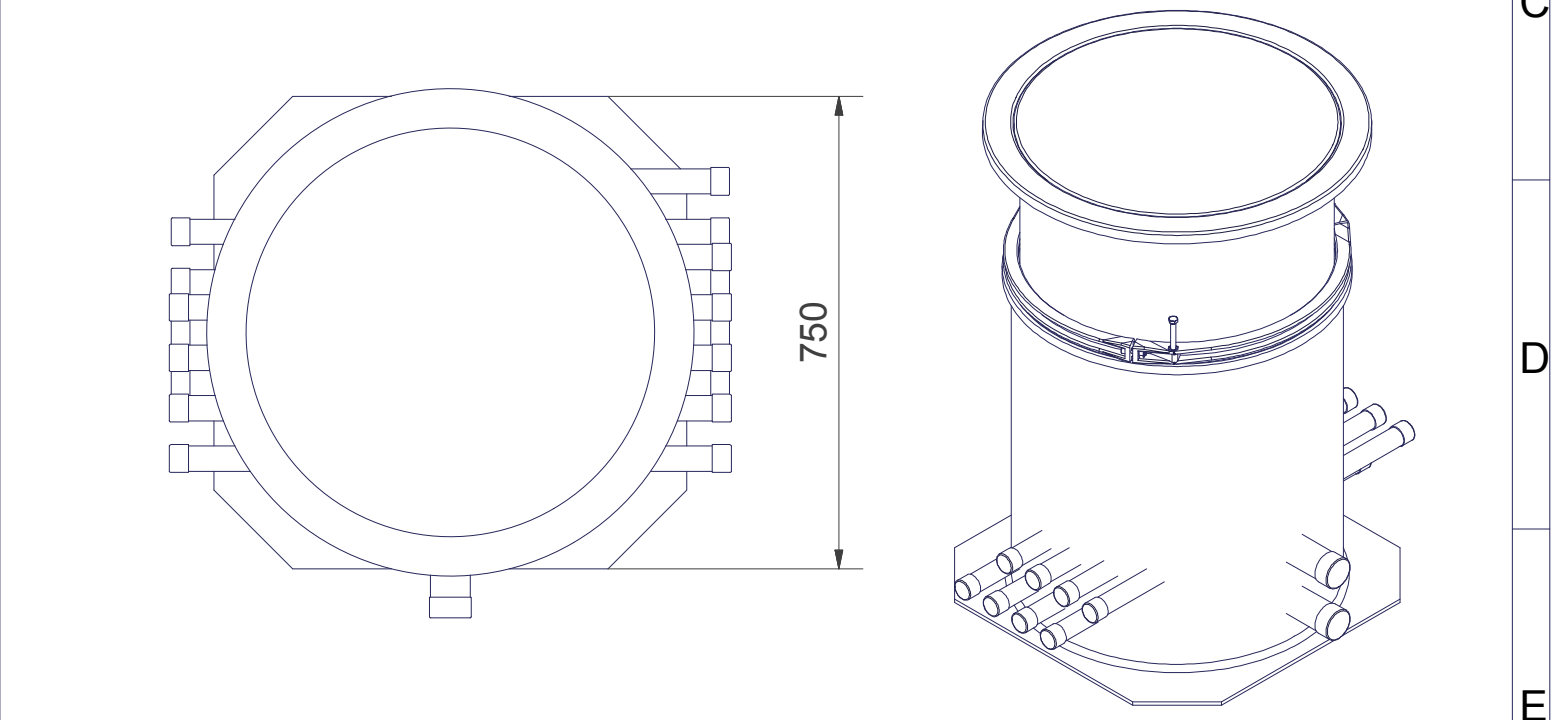
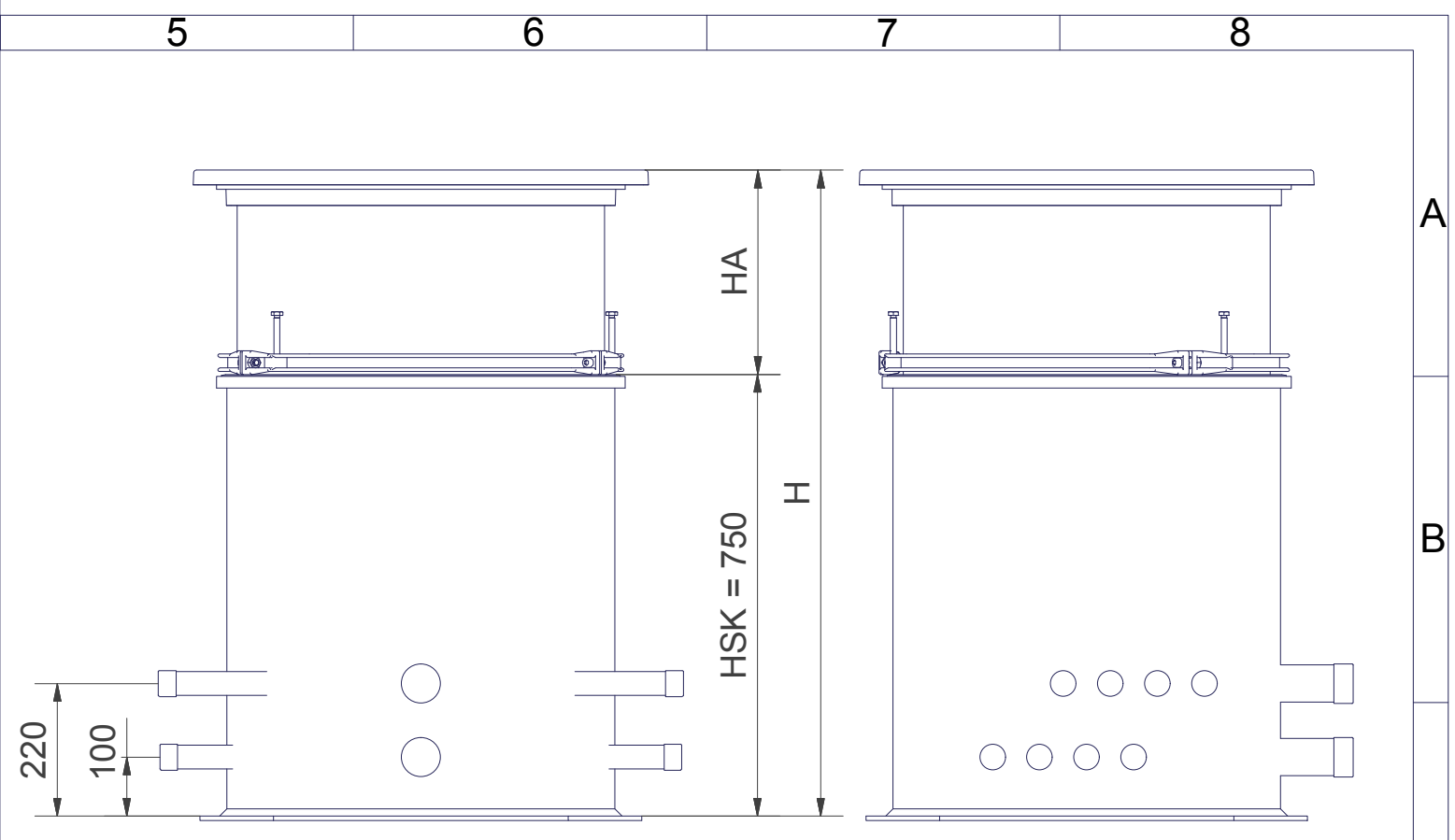
H = total height
 = HSK = height shaft
 + HA = height extension

GT 640 + Flex 600 =
 min. height: 780 + 130 = 910mm
 max height: 780 + 430 = 1210mm



F

Ausführung 2-10 Kreise mit 1 Stützenreihe je Balken



		Allgemeintoleranzen ISO 2768 -		Revision	
		Für diese Zeichnung behalten wir uns alle Rechte vor. Ohne unsere vorherige Zustimmung darf diese Zeichnung weder vervielfältigt noch Dritten zugänglich gemacht werden. Zuwiderhandlungen verpflichten zu Schadensersatz und können strafrechtliche Folgen haben.		Halbzeug	Werkstoff
(a)			Datum	Name	system-drawing GT 640-H
(b)			Bearb. 11.01.2016	Dobrohlaw	
(c)			Gepr.		Blatt 1
(d)			Norm		
(e)			Artikelnummer		Bl 1
(f)			Ersatz für:		
(g)			Ersatz durch:		Maßstab 1
(h)					
Index	Nummer	Anzahl	Datum	Name	Zuordnung