

# GT 940-HE

## für 2-10 Erdwärmesonden



Kompakte, einfache und sichere Verteilerlösungen für alle Verkehrslasten und die meisten Einbausituationen im Objektbereich



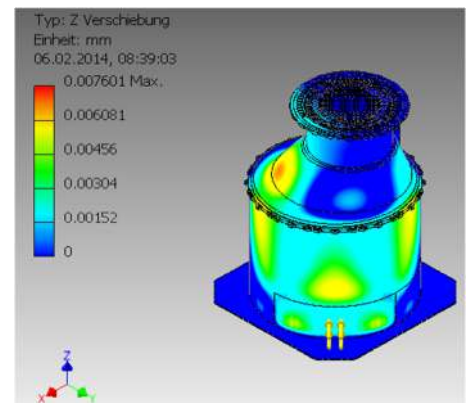
Lösungen für alle Verkehrslasten



Leichtes Handling durch Transport-Ösen

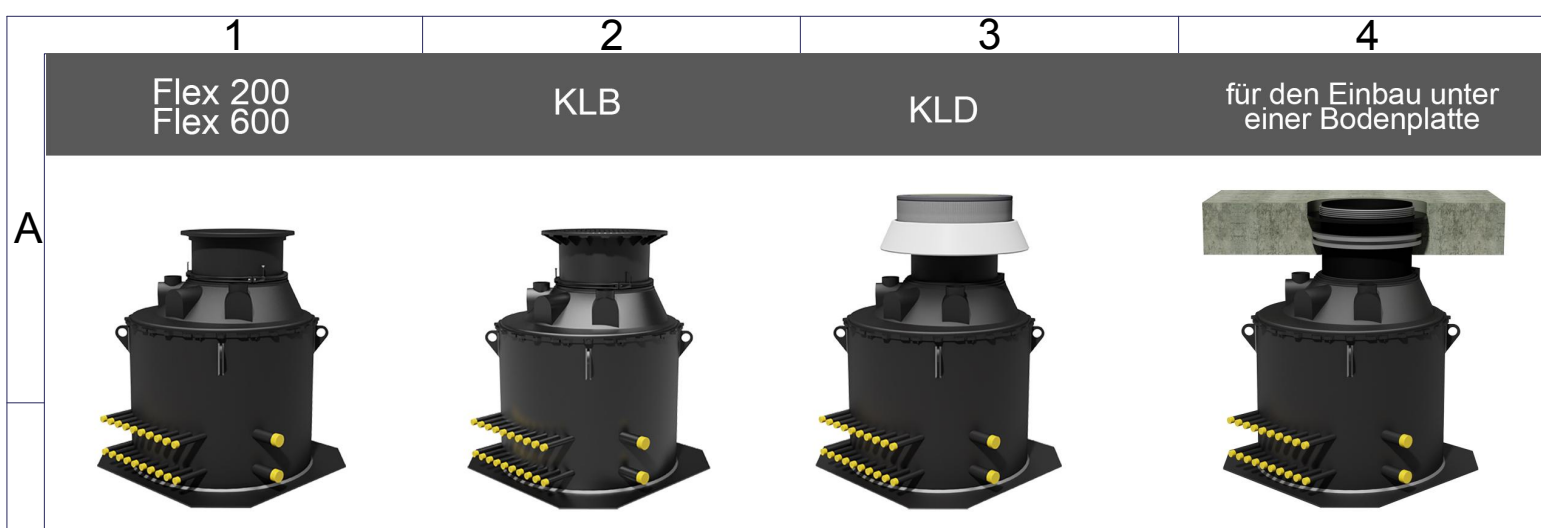


FEM-Nachweis



- **Das Profi-System bietet Lösungen für alle Verkehrslasten und die meisten Einbausituationen.** Inklusive **Aufschwimmschutz** durch überstehenden Schachtboden. (Nachweise auf Anfrage)
- Komplette werkseitig druckgeprüfte Baugruppe aus **PEHD** und den notwendigen, **optimal aufeinander abgestimmten Verbindungsformteilen und Regelarmaturen.**
- Schacht wird **einbaufertig** direkt auf die Baustelle geliefert und kann problemlos in kürzester Zeit komplett installiert werden. Somit wird ein **schnellstmöglicher, problemloser Einbau mit geringsten Montagekosten** erreicht.
- **Spannungsfreier Einbau der Armaturen.** Durch Einschweißen der herausgeführten Rohre in die Schachtwand ist garantiert, dass keine Zug- oder Druckspannungen auf die Absperrorgane der einzelnen Kreise wirken können.
- Komplette inkl. Kugelhahn 1" (voller Durchgang) am **Hochpunkt des Verteilerrohres zum ordnungsgemäßen Spülen, Befüllen und Entlüften der Anlage.**
- **Verteiler, Schächte und Sonderzubehör werden in unserer Produktion komplett gefertigt,** somit ist eine **individuelle Produktion nach Kundenvoraabe** auf Anfrage möglich.





**A**

**B**

höhenverstellbar Flex 200 = begehbar -200kg Flex 600 = befahrbar bis 600kg Radlast	PKW befahrbar einbaufertig höhenverstellbar inkl. Gussdeckel (bis 12,5 t)	LKW befahrbar einbaufertig höhenverstellbar inkl. Kraftableitungsring BeGu Abdeckung KLD	monolithische Bauweise mit Mauerkragen verlängertem Dom (Vorort anpassbar) Bodenplatte + Abdeckung bauseits
--	---	--	---

**C**

Flex 200 HA = 130-430mm Flex 600 HA = 130-430mm	KLB HA = 150-550mm	KLD HA = 400-550mm	Aufbauhöhe auf Anfrage
--	--------------------	--------------------	------------------------

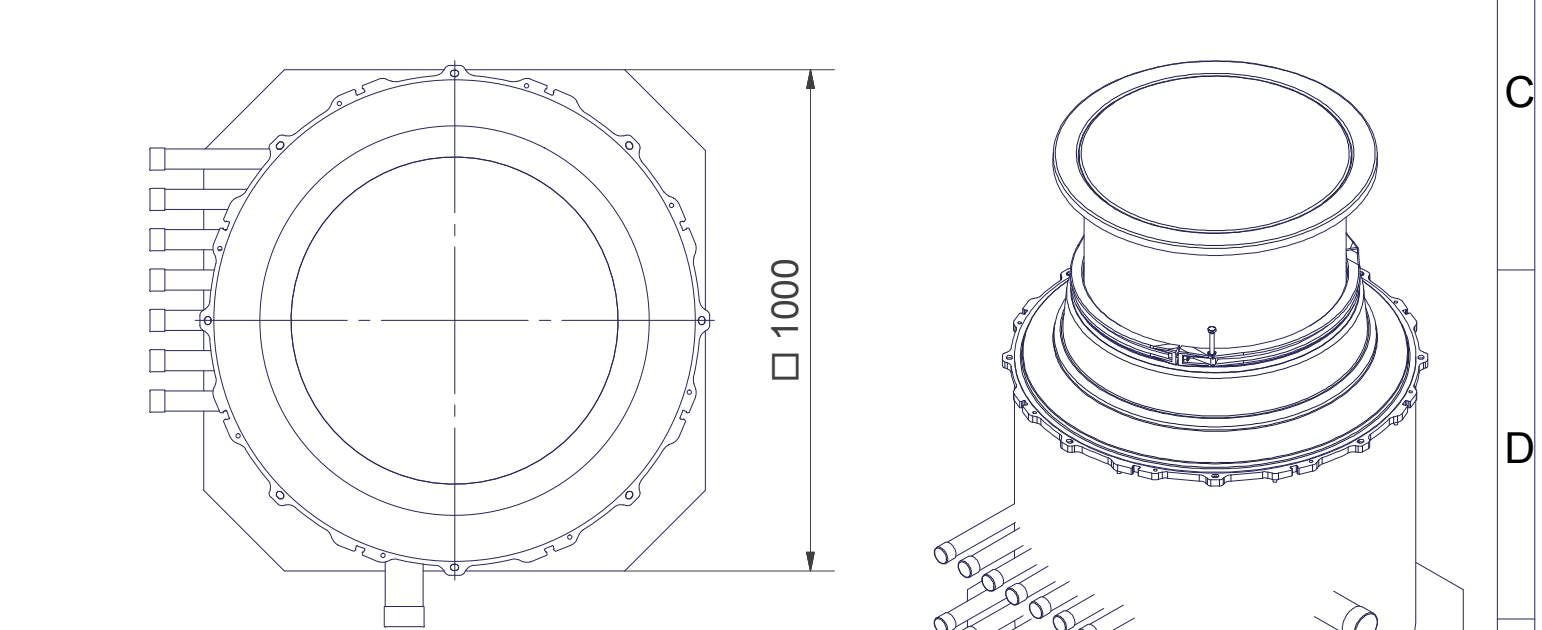
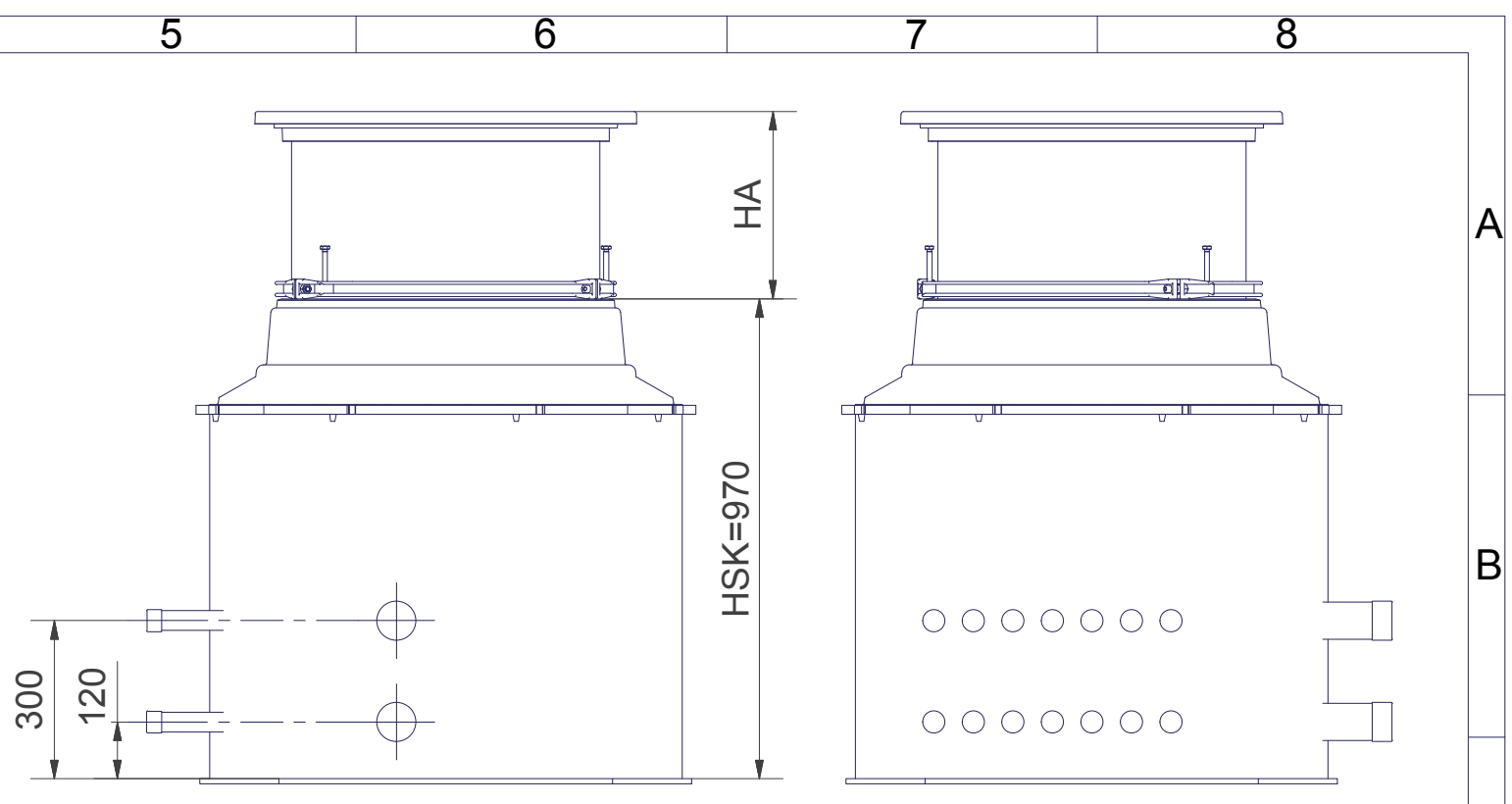
**C**

Beispiel:  
 $H = HSK + HA$   
 Gesamthöhe = Höhe Schachtkörper + Höhe Aufsatz  
 GT 640 + Flex 600 =  
 min. Gesamthöhe: 780 + 130 = 910mm  
 max Gesamthöhe: 780 + 430 = 1210mm



**F**

Ausführung 2-10 Kreise mit 1 Stützenreihe je Balken



		Allgemeintoleranzen ISO 2768 -		Revision		
		Für diese Zeichnung behalten wir uns alle Rechte vor. Ohne unsere vorherige Zustimmung darf diese Zeichnung weder vervielfältigt noch Dritten zugänglich gemacht werden. Zuwiderhandlungen verpflichten zu Schadensersatz und können strafrechtliche Folgen haben.		Halbzeug	Werkstoff	
(a)			Datum	Name	System-Zeichnung GT 940-H 1-seitig 90° / optional 180°	Blatt 1
(b)			Bearb. 11.01.2016	Dobrohlaw		
(c)			Gepr.			
(d)			Norm			
(e)			Artikelnummer			
(f)			Ersatz für:			
(g)			Ersatz durch:			
(h)			Zuordnung		Maßstab	1