

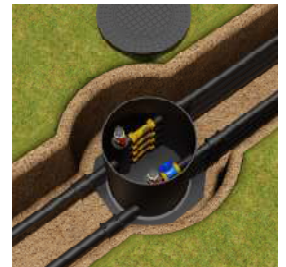
GT-Kompaktschacht 400 für 2-3 (2-6) Erdwärmesonden



Unsere kompakteste Verteilerschachtlösung



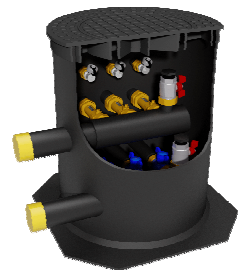
Alternativ mit vertikal eingebauten Verteilerstämmen (2-4 Fach) möglich



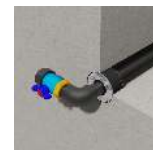
Alternativ mit WP-Anschluss 180°



Ausführung mit Entlüftungsanschlüssen für Koaxialsonden

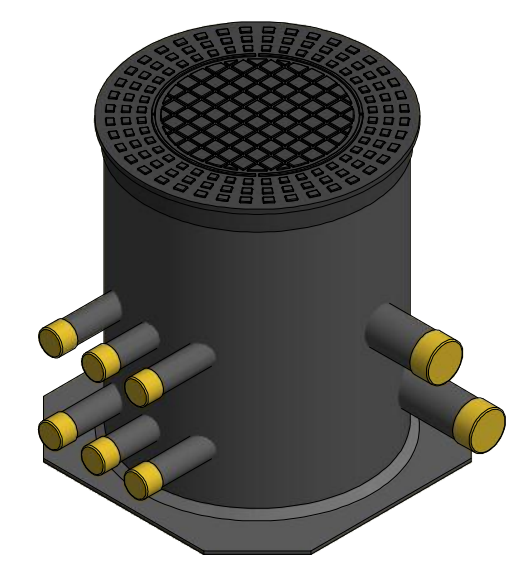
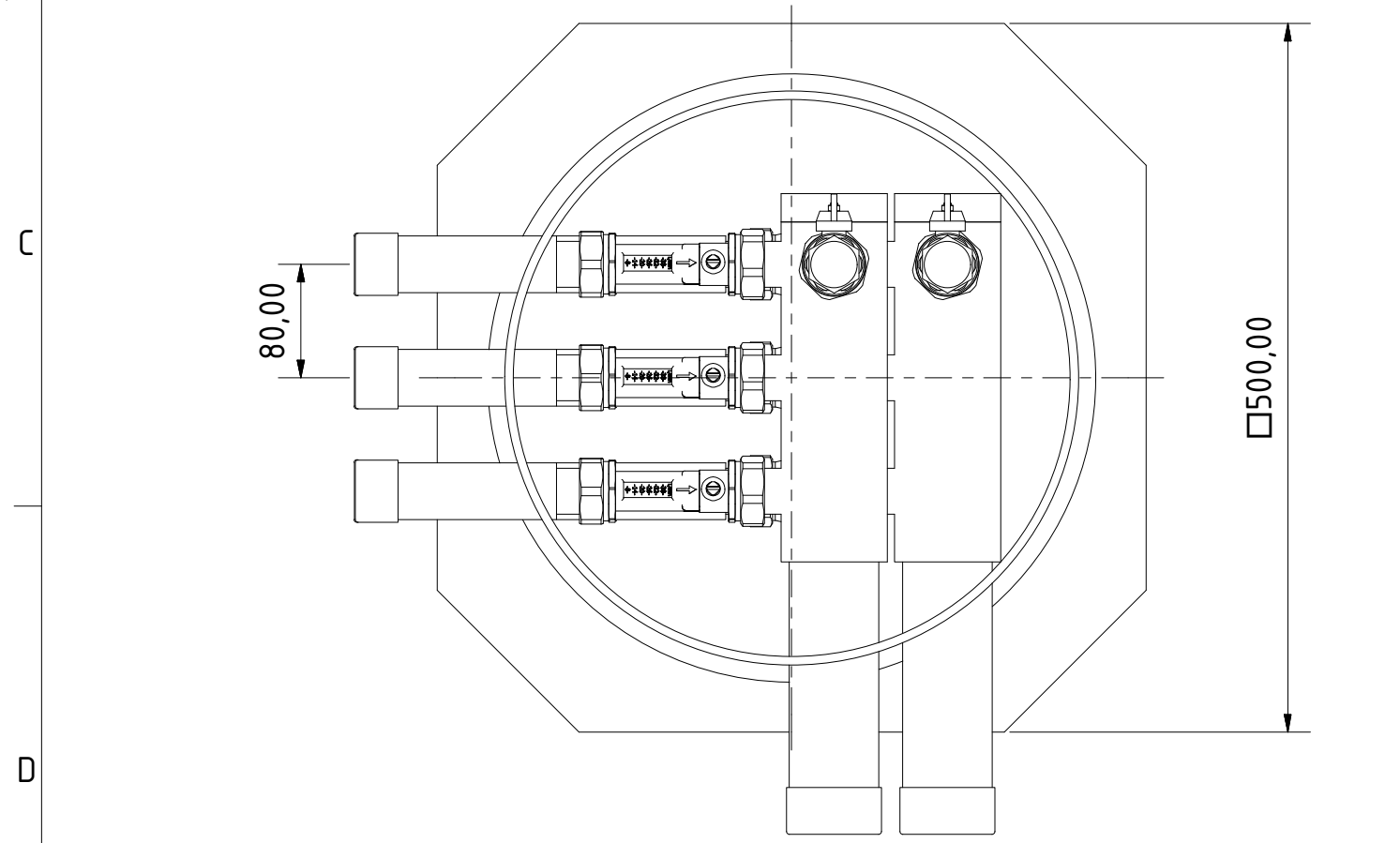
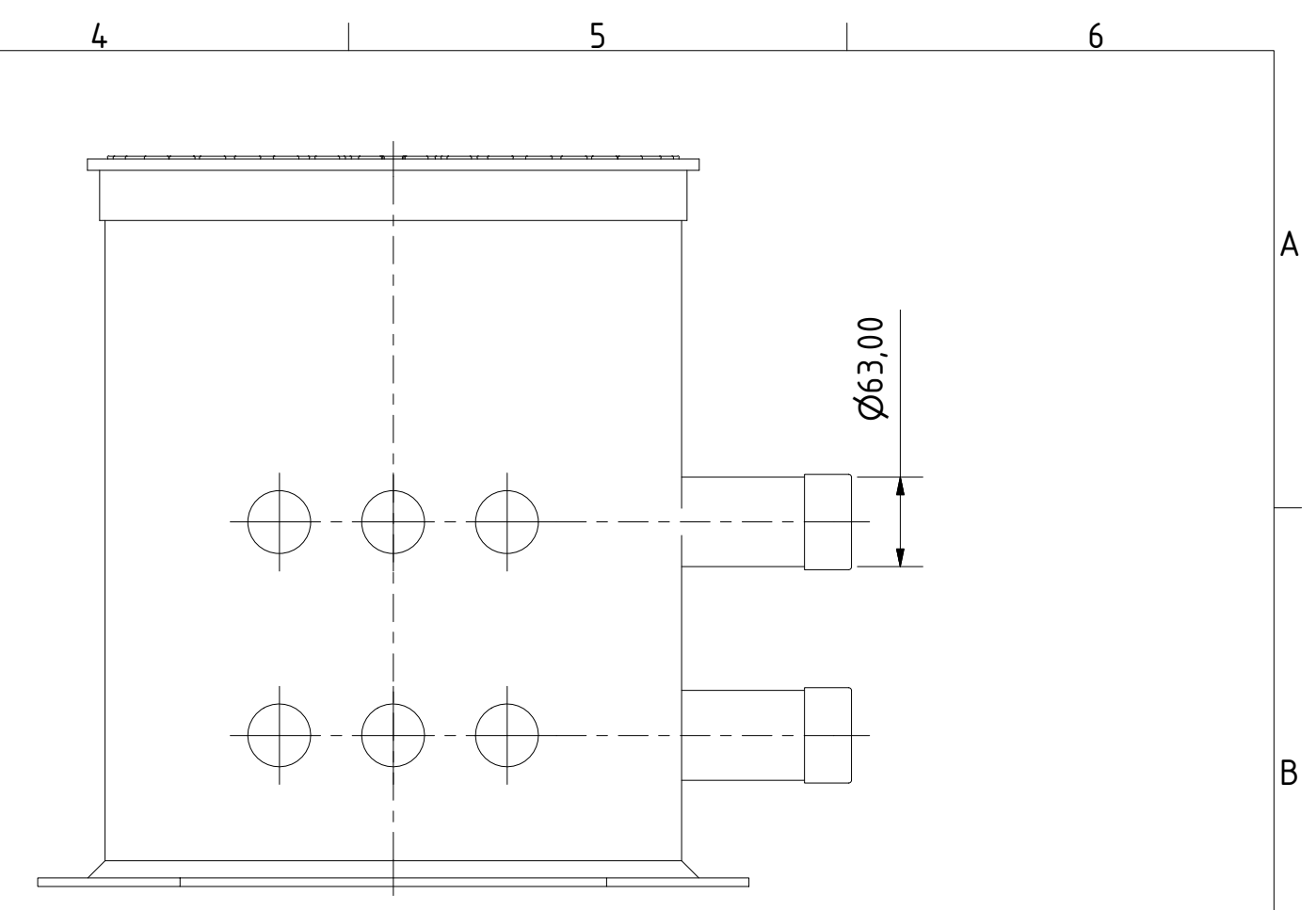
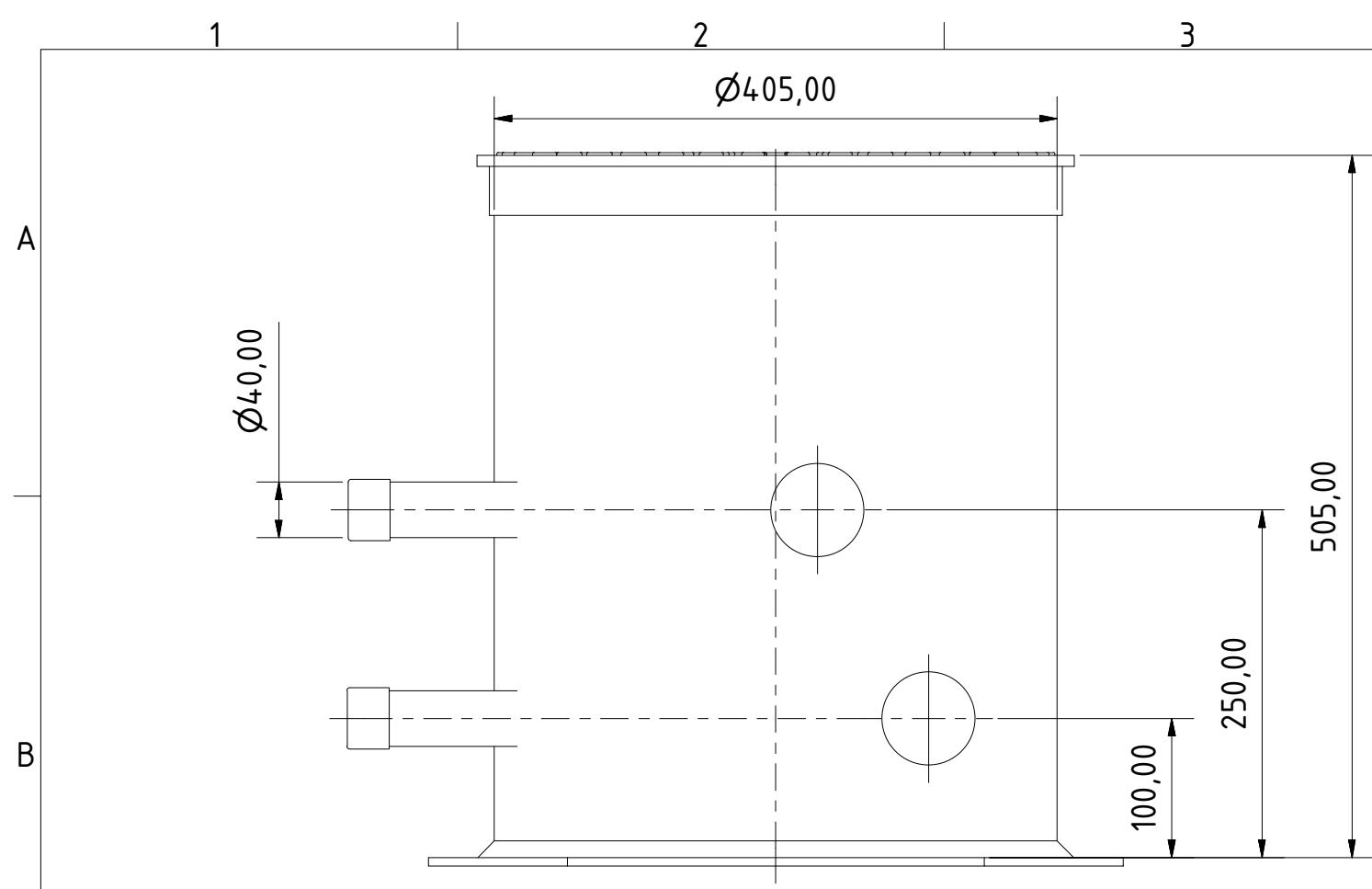



Zubehör: Passende Mauerdurchführungen

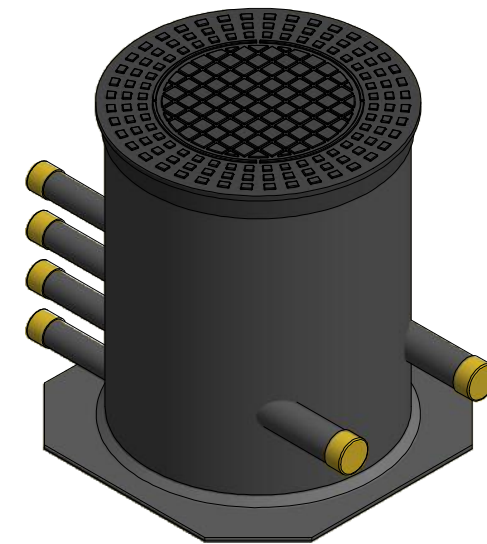
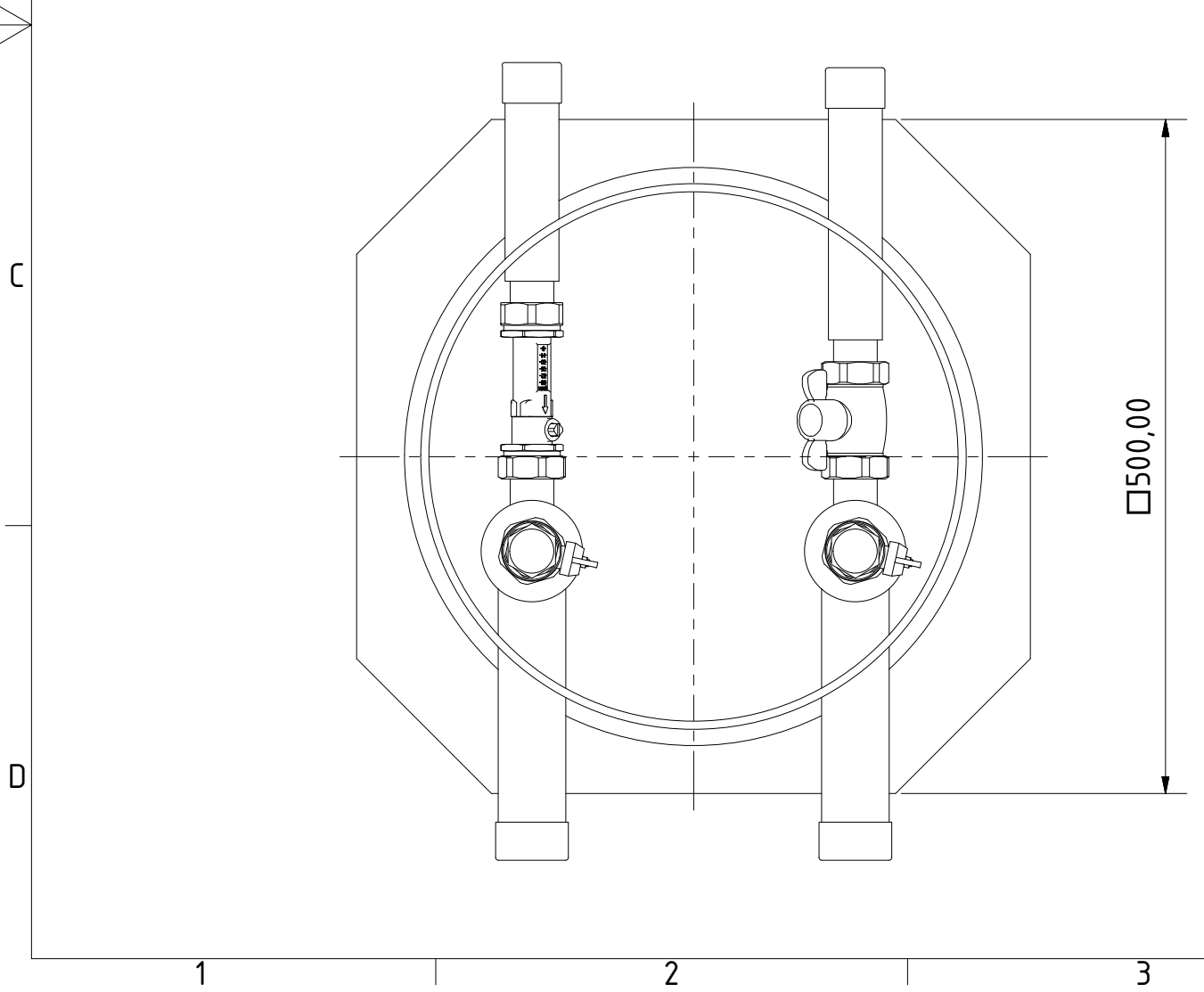
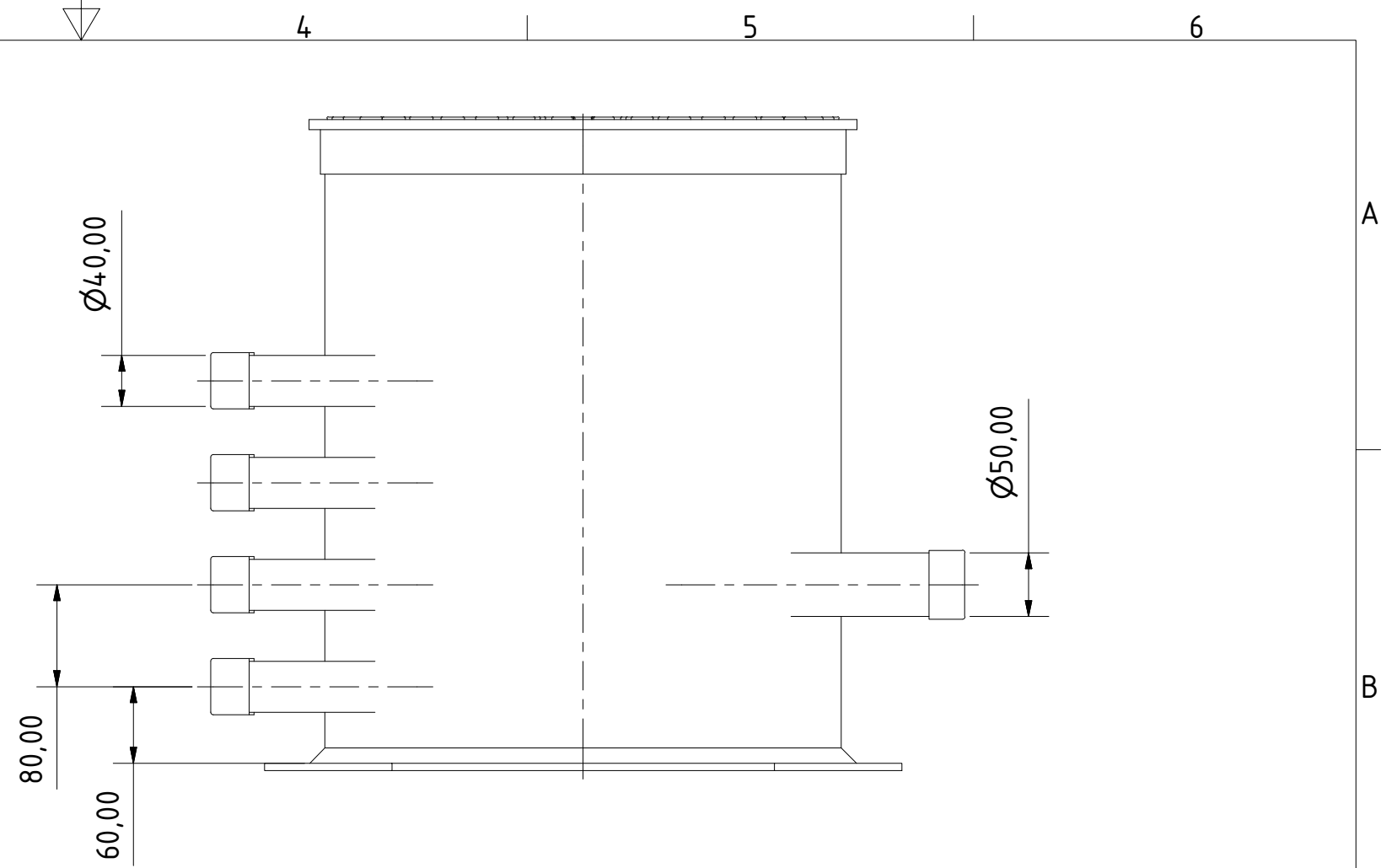
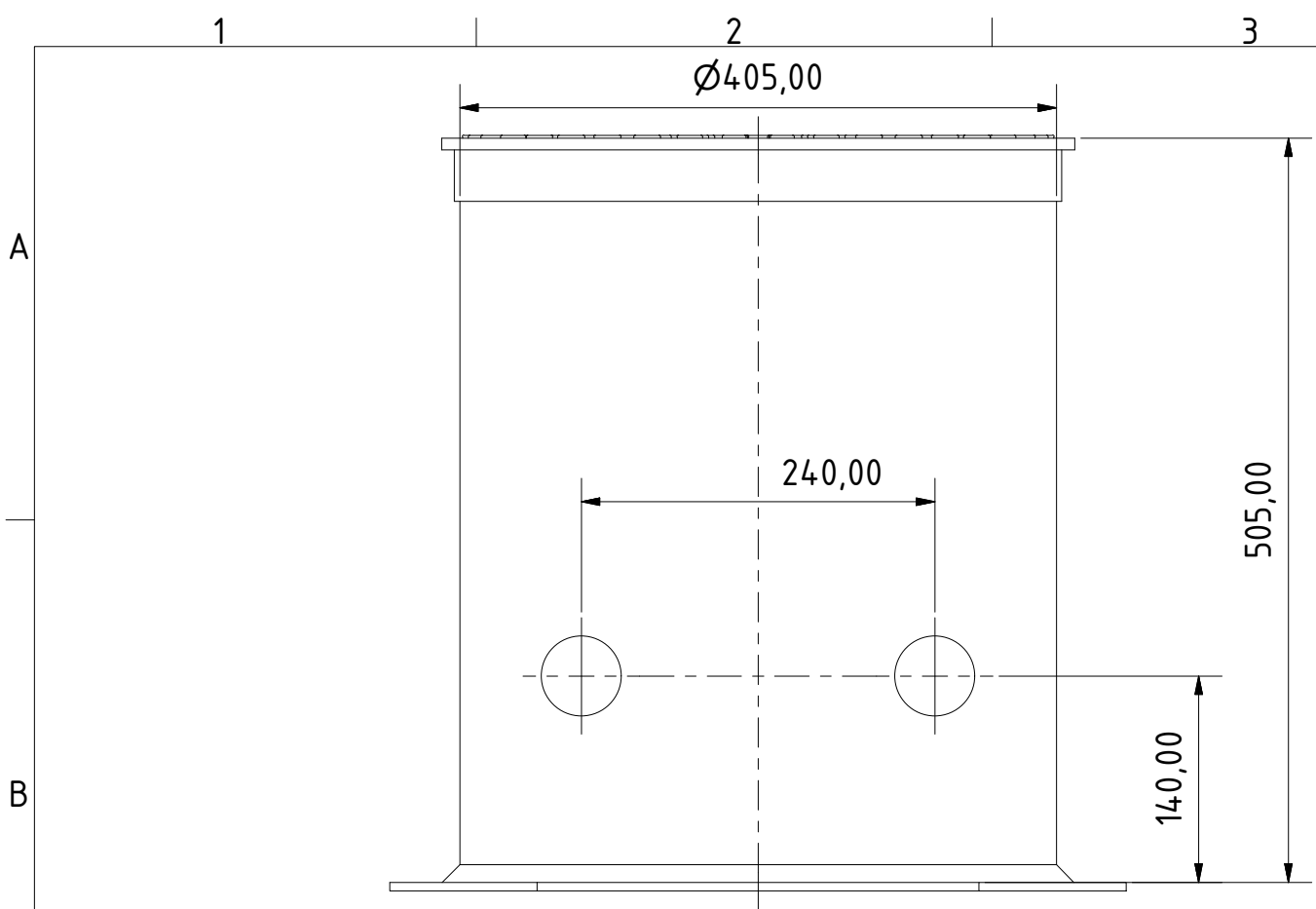



- **Komplette, werkseitig druckgeprüfte Baugruppe** mit Schachtkörper aus PEHD und den notwendigen, **optimal aufeinander abgestimmten Verbindungsformteilen und Regelarmaturen**.
- Schacht wird **einbaufertig** direkt auf die Baustelle geliefert und kann problemlos von einer Person in kürzester Zeit komplett installiert werden. Somit wird ein **schnellstmöglicher, problemloser Einbau mit geringsten Montagekosten** erreicht.
- **Spannungsfreier Einbau der Armaturen**. Durch Einschweißen der herausgeführten Rohre in die Schachtwand ist garantiert, dass keine Zug- oder Druckspannungen auf die Absperrorgane der einzelnen Kreise wirken können.
- Platzieren Sie Ihre innovative Visitenkarte, denn die qualitativ hochwertige Arbeit des Sondeneinbaus und Rückverfüllen des Bohrloches bleibt dem Kunden meist verborgen und ist später nicht mehr sichtbar.
- Verfügbar in den Bauhöhen 500 mm und 750 mm
- Komplett inkl. Kugelhahn 1" (voller Durchgang) am Hochpunkt des Verteilers zum **ordnungsgemäßen Spülen, Befüllen und Entlüften der Anlage**.





| | | | | | |
|--------|------------|---|------|--------------------|--|
| | | Maßstab: 1 : 5 | | Gewicht: ~13,24 kg | |
| | | Artikelnummer: 102168 | | | |
| | | Geothermie- Verteilerschacht - GT-Kompaktschacht 400 H1S - Monolithisch 200 kg für 3 Solekreise | | | |
| | | Datum | | Name | |
| | | Gezeichnet: 22.11.2016 | | D.Dobrohlaw | |
| | | Gerpr. | | | |
| | | Norm | | | |
| | |  | | | |
| | | | | | |
| Status | Änderungen | Datum | Name | | |
| | | | | 1 A3 | |



| | | | | | |
|--------|------------|---|------|--------------------|--|
| | | Maßstab: 1 : 5 | | Gewicht: ~14,63 kg | |
| | | Artikelnummer: 102184 | | | |
| | | Geothermie- Verteilerschacht - GT-Kompaktschacht 400 H1S - Monolithisch 200 kg für 3 Solekreise | | | |
| | | Datum | | Name | |
| | | Gezeichnet: 22.11.2016 | | D.Dobrohlaw | |
| | | Gerpr. | | | |
| | | Norm | | | |
| | |  | | | |
| | | | | | |
| Status | Änderungen | Datum | Name | | |
| | | | | 1 A3 | |