

GT-Kompaktschacht 612 für 2-5 Erdwärmesonden



Die kompakte Verteilerlösung für Mehrfamilienhäuser und kleinere Objekte



Deckelverschluss durch Stehbolzen
und Hohlschraube



Alternativ mit WP-Anschluss 180°



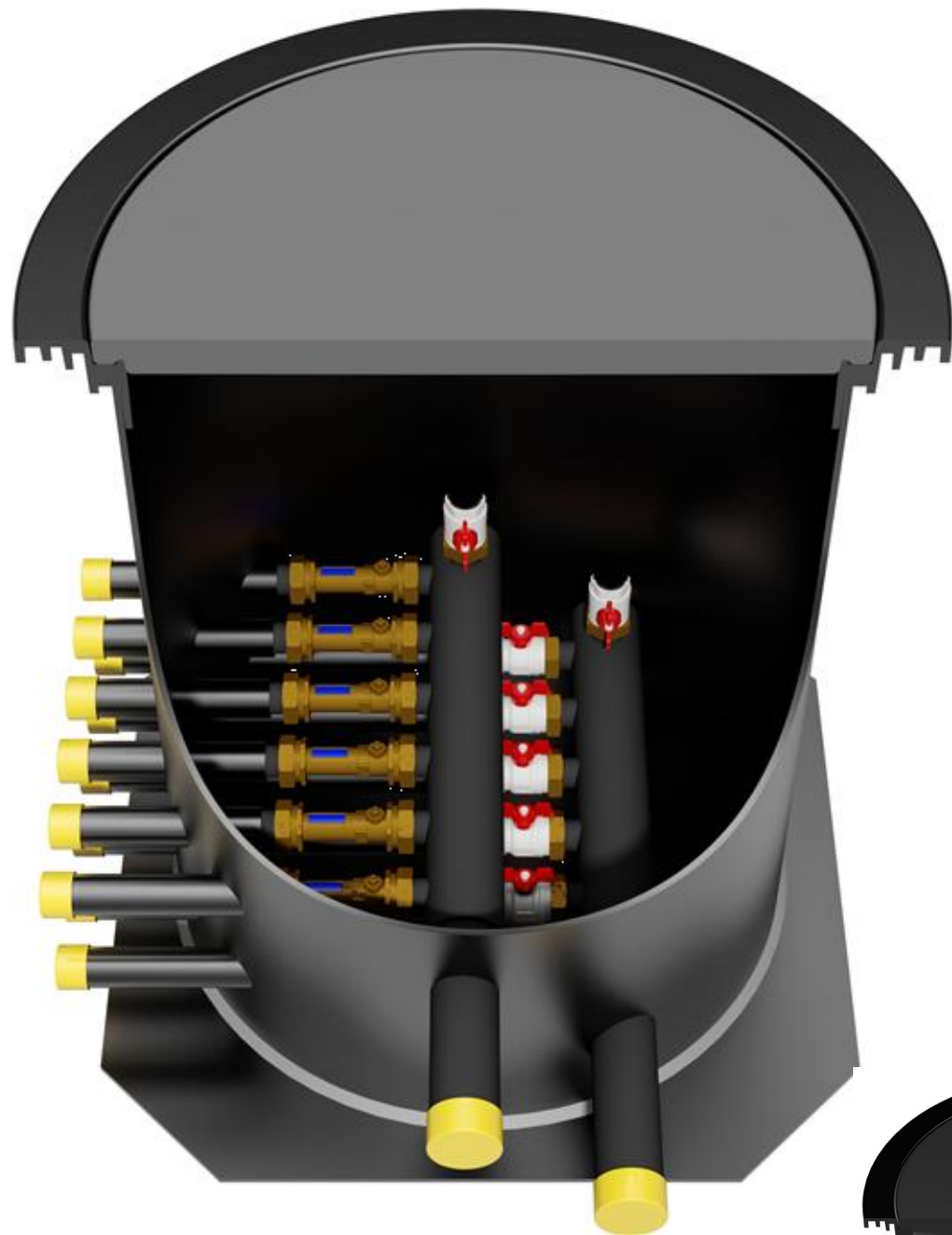
Zubehör: Passende Mauerdurchführungen



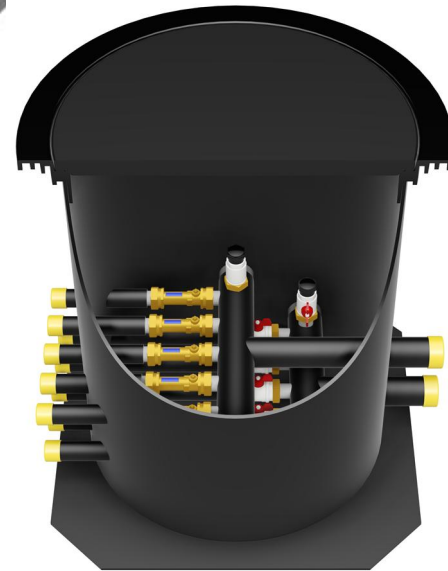
- **Komplette, werkseitig druckgeprüfte Baugruppe** mit Schachtkörper aus PEHD und den notwendigen, **optimal aufeinander abgestimmten Verbindungsformteilen und Regelarmaturen**.
- Schacht wird **einbaufertig** direkt auf die Baustelle geliefert und kann problemlos von einer Person in kürzester Zeit komplett installiert werden. Somit wird ein **schnellstmöglicher, problemloser Einbau mit geringsten Montagekosten** erreicht.
- **Spannungsfreier Einbau der Armaturen**. Durch Einschweißen der herausgeführten Rohre in die Schachtwand ist garantiert, dass keine Zug- oder Druckspannungen auf die Absperrorgane der einzelnen Kreise wirken können.
- Platzieren Sie Ihre innovative Visitenkarte, denn die qualitativ hochwertige Arbeit des Sondeneinbaus und Rückverfüllen des Bohrloches bleibt dem Kunden meist verborgen und ist später nicht mehr sichtbar.
- Komplett inkl. Kugelhahn 1" (voller Durchgang) am Hochpunkt des Verteilers zum **ordnungsgemäßen Spülen, Befüllen und Entlüften der Anlage**.



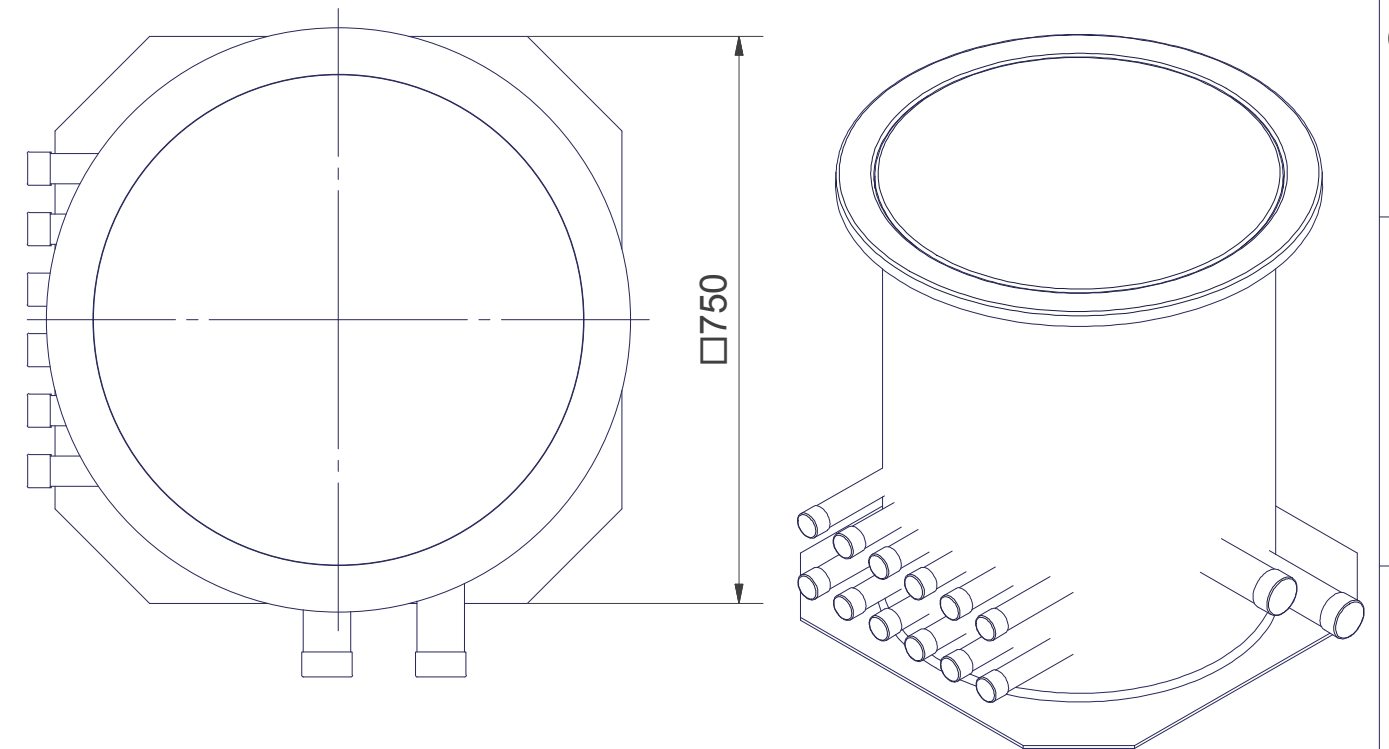
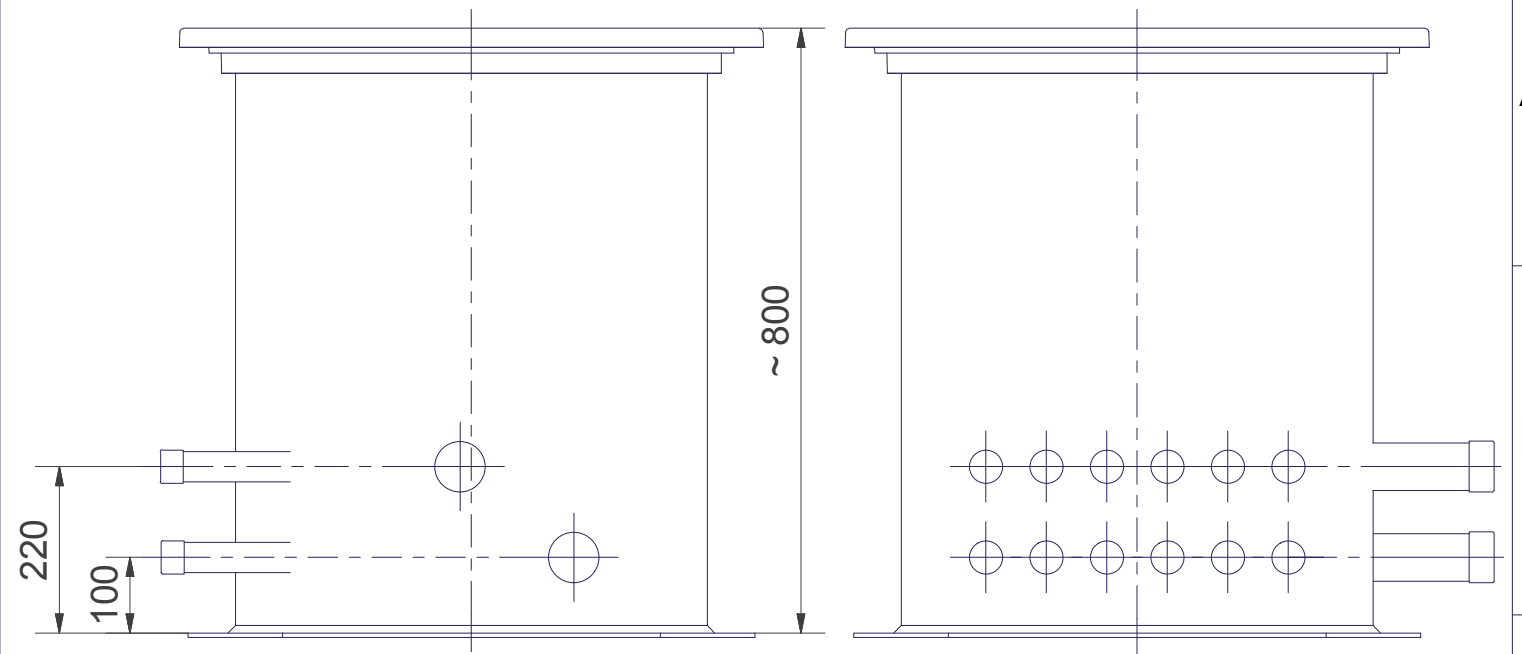
Monolithischer Schachtaufbau



optional: WP 180°



Ausführung 2-8 Kreise mit 1 Stützenreihe je Balken



Allgemeintoleranzen ISO 2768 -

Für diese Zeichnung behalten wir uns alle Rechte vor. Ohne unsere vorherige Zustimmung darf diese Zeichnung weder vervielfältigt noch Dritten zugänglich gemacht werden. Zuwiderhandlungen verpflichten zu Schadensersatz und können strafrechtliche Folgen haben.

Halbzeug

Werkstoff

Revision

Index	Nummer	Anzahl	Datum	Name	Zuordnung
(a)					
(b)					
(c)					
(d)					
(e)					
(f)					
(g)					
(h)					

Datum

Name

Bearb. 18.10.2015

Dobrohlaw

Gepr.

Norm

Artikelnummer

Ersatz für:

Ersatz durch:

System-Zeichnung
Kompaktschacht 612
einseitig 90° / optional 180°

Blatt
1

Bl

Maßstab

1