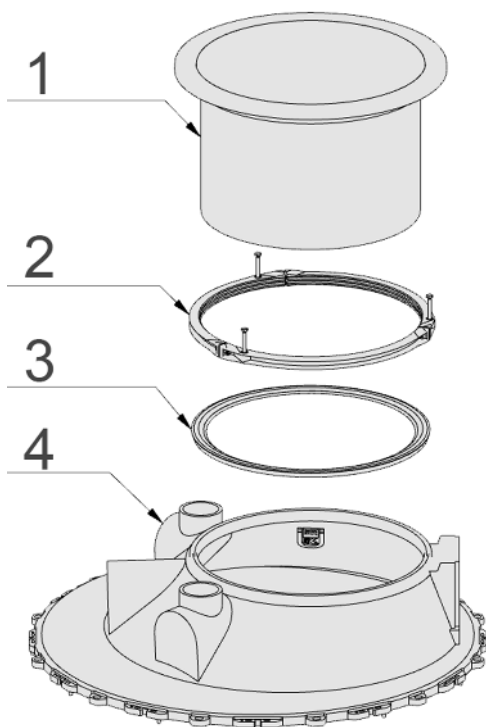


Schachtabdeckung Flex 200/600/KLA GT Objektverteilerschächte PKW befahrbar Klasse



Pos	Bezeichnung
1	Aufsatzstück tagwasserdicht
2	Klemmring für Aufsatzstück
3	Lippendichtung
4	Schachtkörper
5	

Ausschreibungstext:

Kraftflussentkoppeltes, höhenverstellbares, bedingt dem Neigungswinkel der Geländeoberkante anpassbares System-Aufsatzstück Flex200, welches später, ggf. auch im laufenden Betrieb der Anlage, ausgetauscht werden kann, um höhere Verkehrslasten zu realisieren.
(Flex200 -> 600 kg Radlast, KLB oder KLD)

Tagwasserdichte, TÜV geprüfte Abdeckung mit Schraubenverriegelung (ist im Lieferumfang enthalten)

Einbau und Anpassung an das Bodenniveau (X = 130 - 430 mm) erfolgt vor Ort.

Die dem Schacht beiliegenden Einbauvorgaben bzgl. Schachtpositionierung, Verdichtung etc. sind zwingend zu beachten, um die vorgesehene Verkehrslast sicherzustellen.

