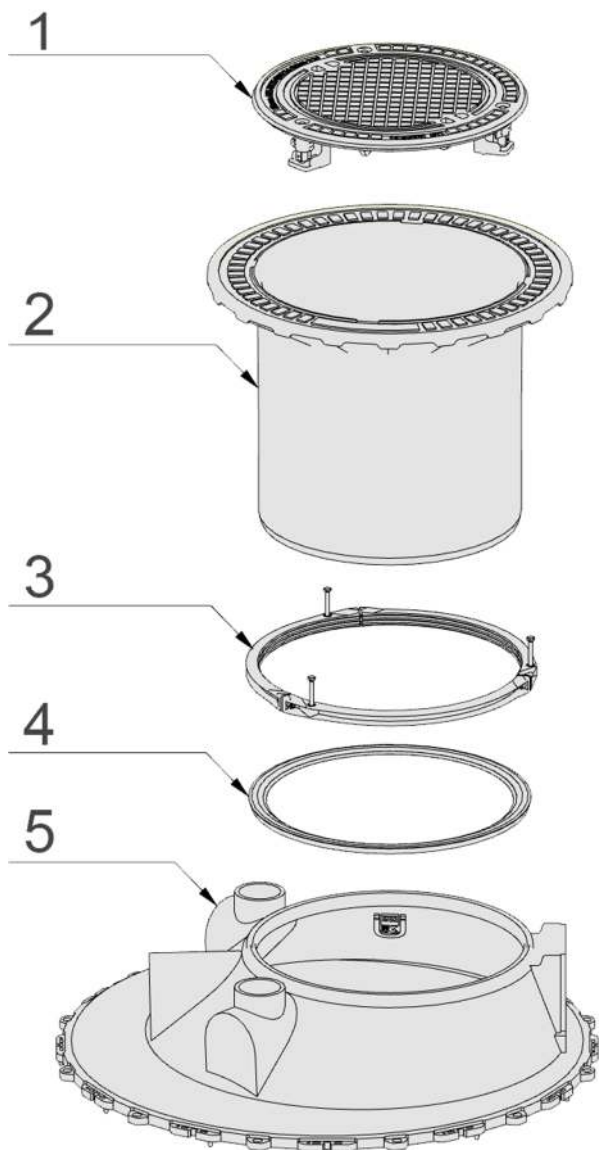


# Schachtabdeckung KLB GT Objektverteilerschächte PKW befahrbar Klasse B



Pos	Bezeichnung
1	Abdeckplatte KLB aus GG
2	Aufsatzstück tagwasserdicht
3	Klemmring für Aufsatzstück
4	Lippendichtung
5	Schachtkörper

## Ausschreibungstext:

Kraftflussentkoppeltes, höhenverstellbares, bedingt dem Neigungswinkel der Geländeoberkante anpassbares System-Aufsatzstück KLB (12,5 t), welches später, ggf. auch im laufenden Betrieb der Anlage, ausgetauscht werden kann, um höhere Verkehrslasten zu realisieren. (KLB -> KLD)

Tagwasserdichte Abdeckung mit Schraubenverriegelung (ist im Lieferumfang enthalten), aus GG für Klasse B (KLB 12,5t)

Einbau und Anpassung an das Bodenniveau (X = 150 - 550 mm) erfolgt vor Ort.

Die dem Schacht beiliegenden Einbauvorgaben bzgl. Schachtpositionierung, Verdichtung etc. sind zwingend zu beachten, um die vorgesehene Verkehrslast sicherzustellen.

