

A

B

höhenverstellbar
Flex 200 = begehbar -200kg
Flex 600 = befahrbar bis 600kg Radlast

PKW befahrbar einbaufertig höhenverstellbar inkl. Gussdeckel (bis 12,5 t)

LKW befahrbar einbaufertig höhenverstellbar inkl. Kraftableitungsring BeGu Abdeckung KLD

monolithische Bauweise mit Mauerkragen verlängertem Dom (Vorort anpassbar) Bodenplatte + Abdeckung bauseits

Flex 200 HA = 130-430mm
Flex 600 HA = 130-430mm

KLB = HA +150-550mm

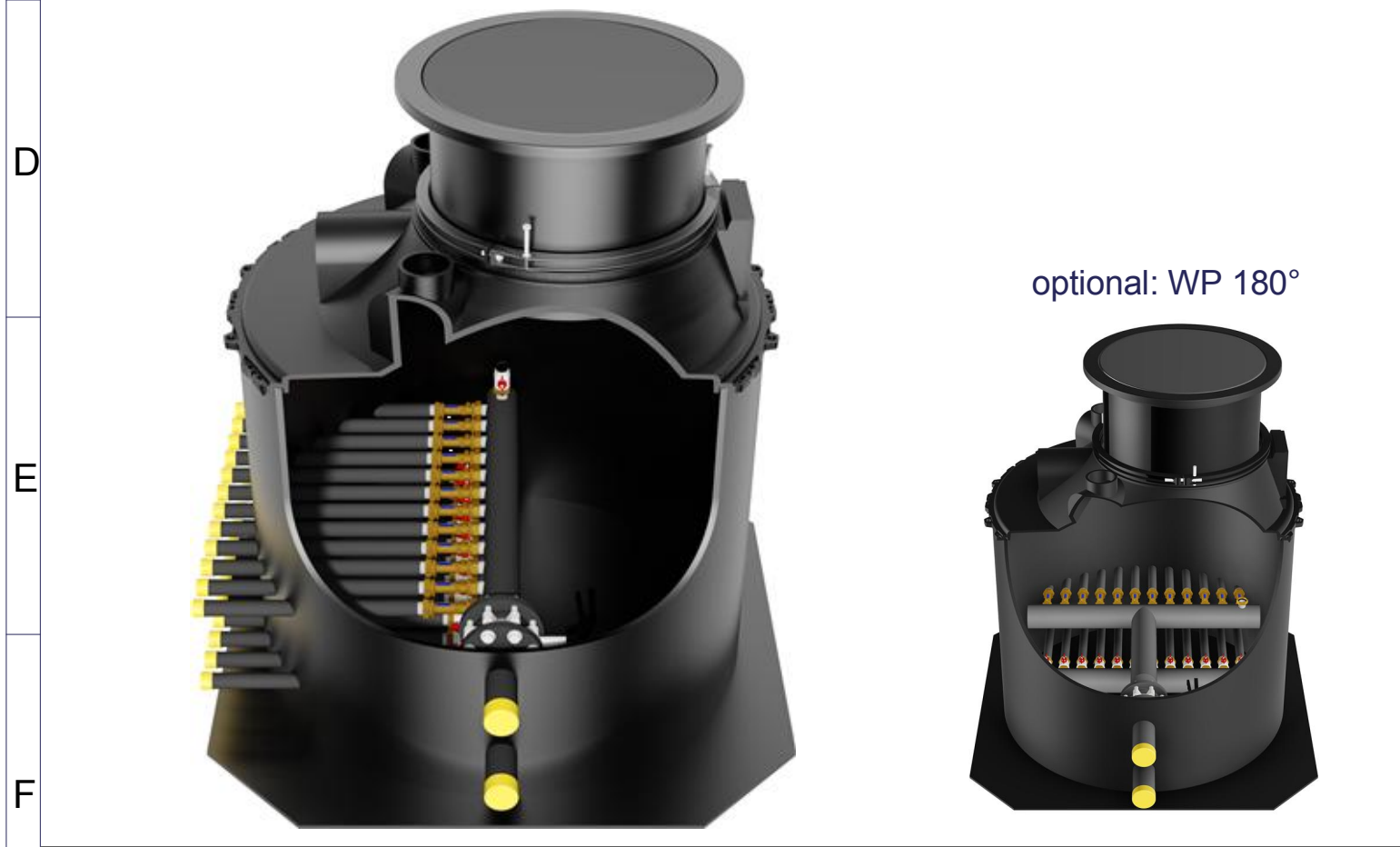
KLD = HA +400-550mm

Aufbauhöhe auf Anfrage

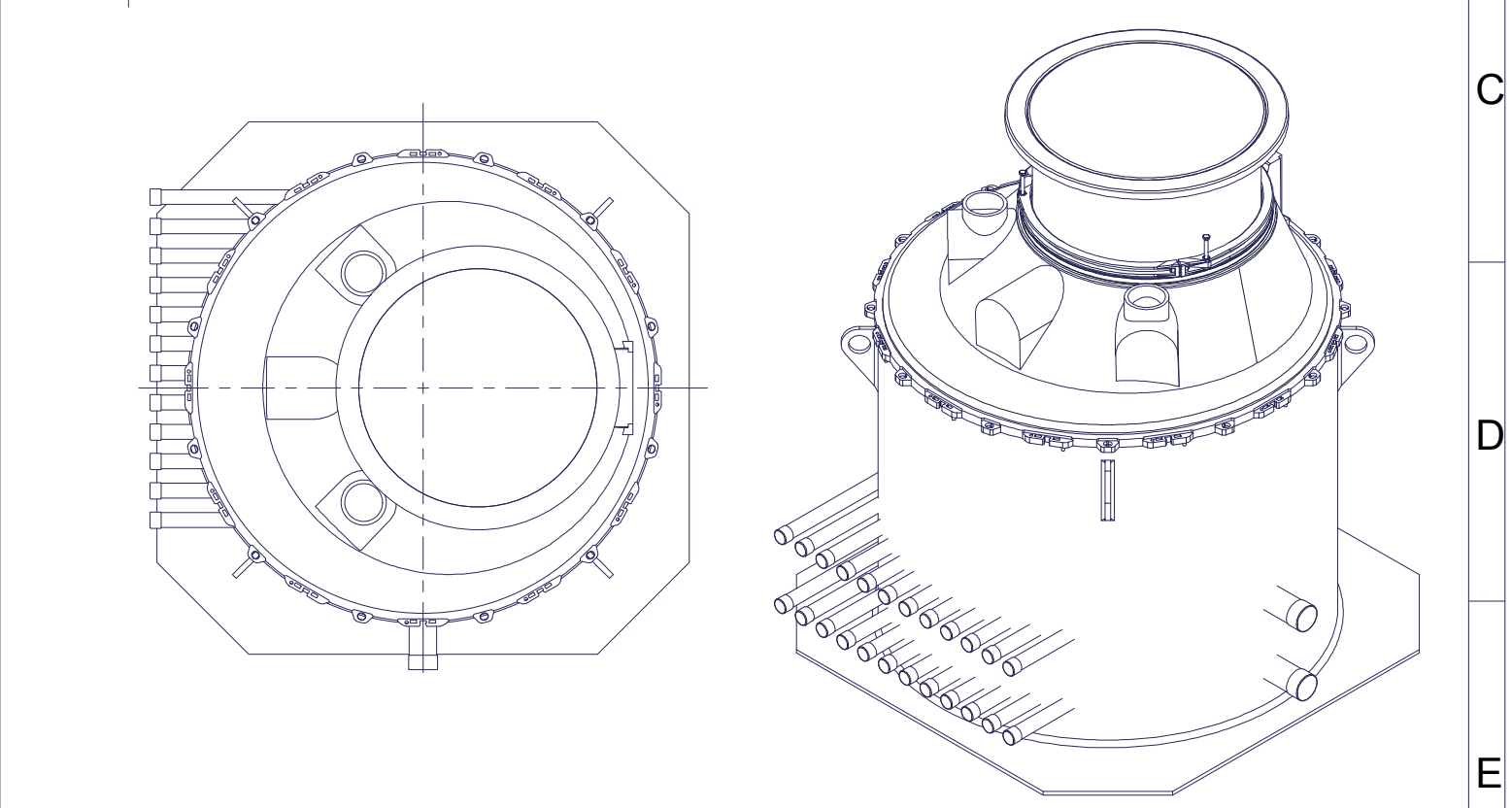
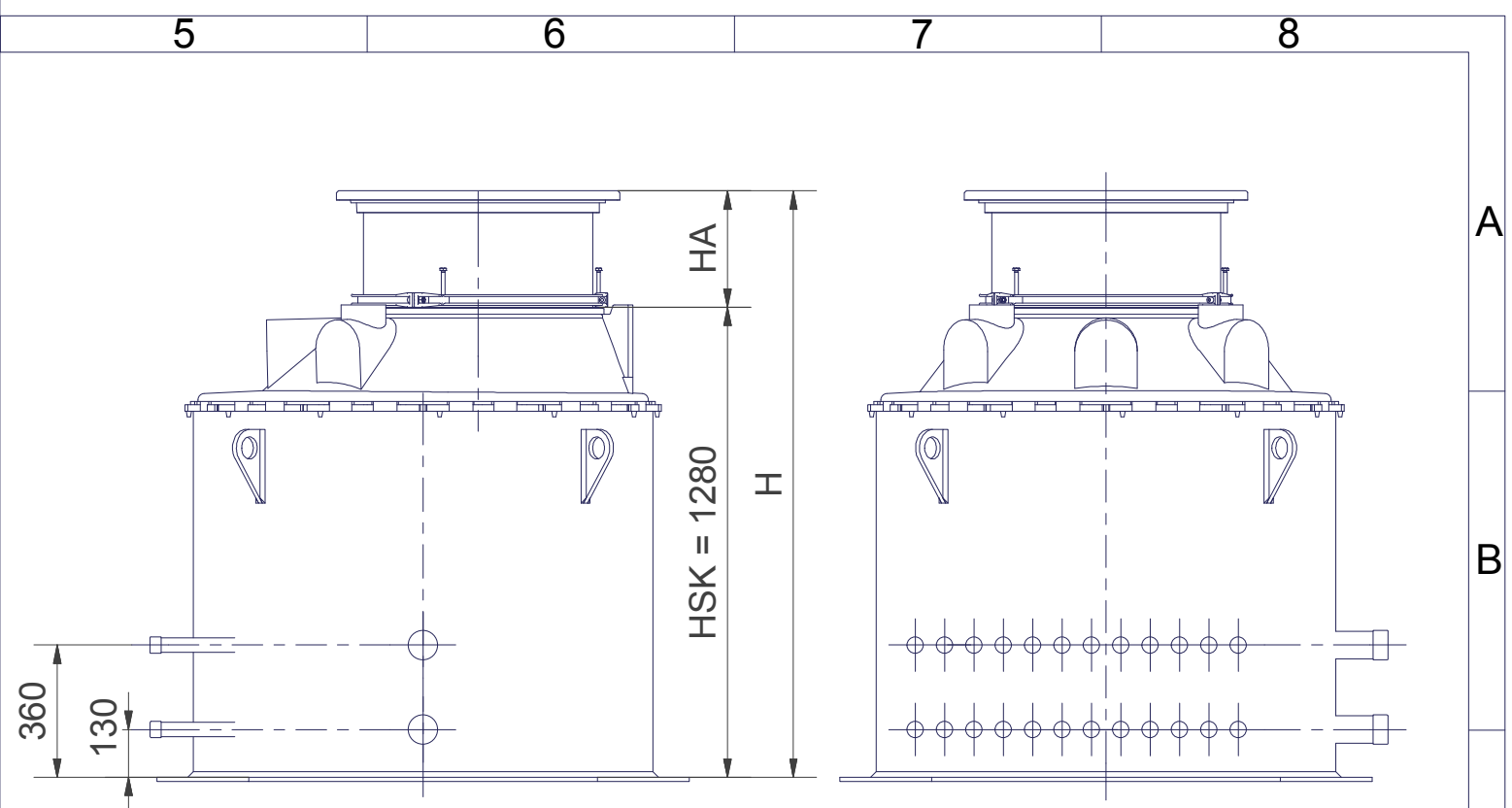
C

H = HSK + HA
Gesamthöhe = Höhe Schachtkörper + Höhe Aufsatz

Beispiel:
GT 640 + Flex 600 =
min. Gesamthöhe: 780 + 130 = 910mm
max Gesamthöhe: 780 + 430 = 1210mm



Ausführung 2-12 Kreise mit 1 Stützenreihe je Balken
Ausführung 13-20 Kreise mit 2 Stützenreihen je Balken



					Allgemeintoleranzen ISO 2768 -		Revision	
					Für diese Zeichnung behalten wir uns alle Rechte vor. Ohne unsere vorherige Zustimmung darf diese Zeichnung weder vervielfältigt noch Dritten zugänglich gemacht werden. Zuwiderhandlungen verpflichten zu Schadensersatz und können strafrechtliche Folgen haben.		Halbzeug	Werkstoff
(a)					Datum	Name	System-Zeichnung GEO1225-HE einseitig 90° / optional 180°	
(b)				Bearb.	11.01.2016	Dobrohlaw		
(c)				Gepr.				
(d)				Norm				
(e)				Artikelnummer				
(f)				Ersatz für:			Blatt 1	
(g)				Ersatz durch:				
(h)							Bl 1	
Index	Nummer	Anzahl	Datum	Name	Zuordnung	Maßstab	8	