

**A**

**B**

höhenverstellbar Flex 200 = begehbar -200kg Flex 600 = befahrbar bis 600kg Radlast	PKW befahrbar einbaufertig höhenverstellbar inkl. Gussdeckel (bis 12,5 t)	LKW befahrbar einbaufertig höhenverstellbar inkl. Kraftableitungsring BeGu Abdeckung KLD	monolithische Bauweise mit Mauerkragen verlängertem Dom (Vorort anpassbar) Bodenplatte + Abdeckung bauseits
--	---	--	---

**C**

Flex 200 HA = 130-430mm Flex 600 HA = 130-430mm	KLB HA = 150-550mm	KLD HA = 400-550mm	Aufbauhöhe auf Anfrage
--	--------------------	--------------------	------------------------

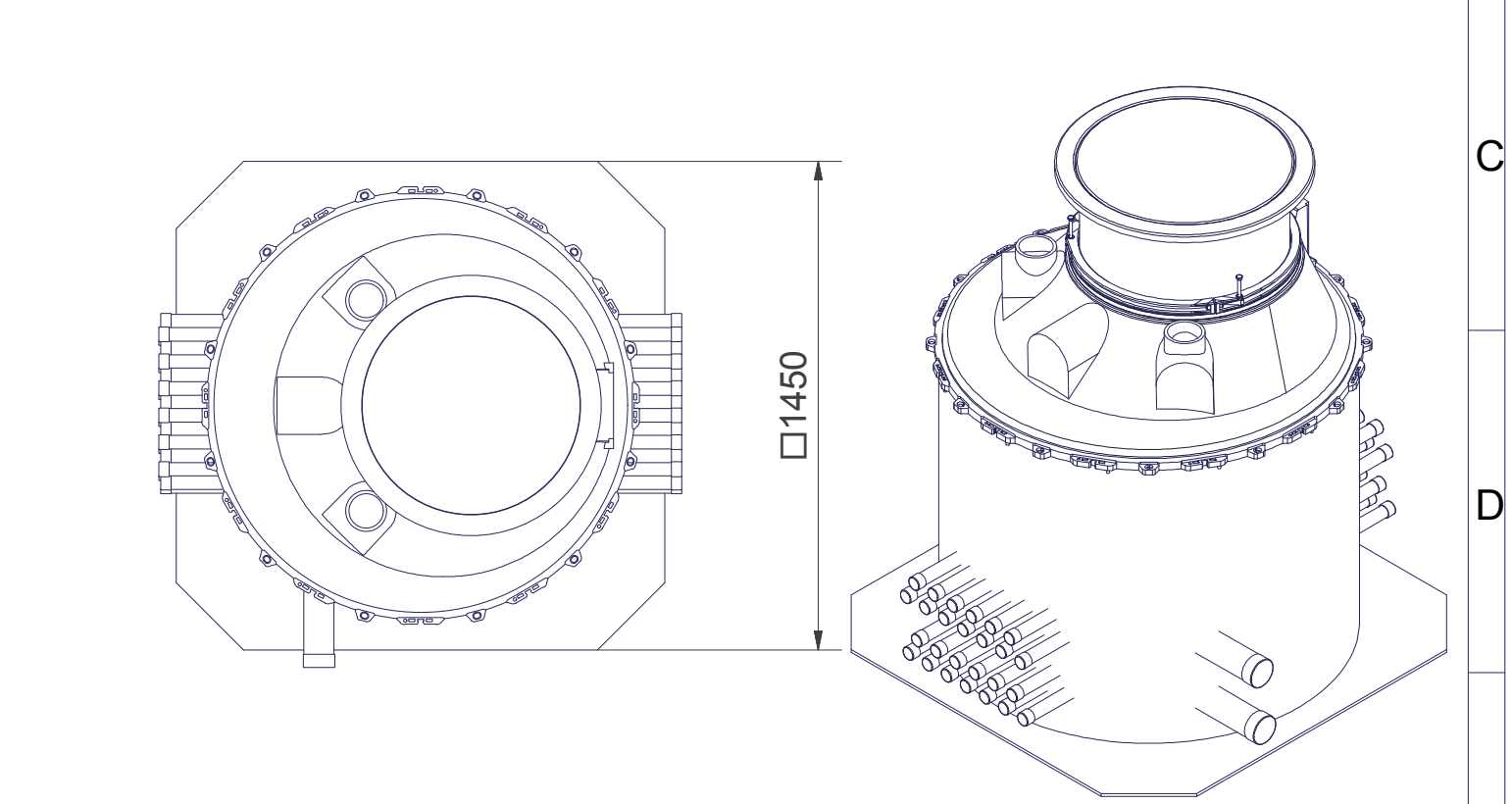
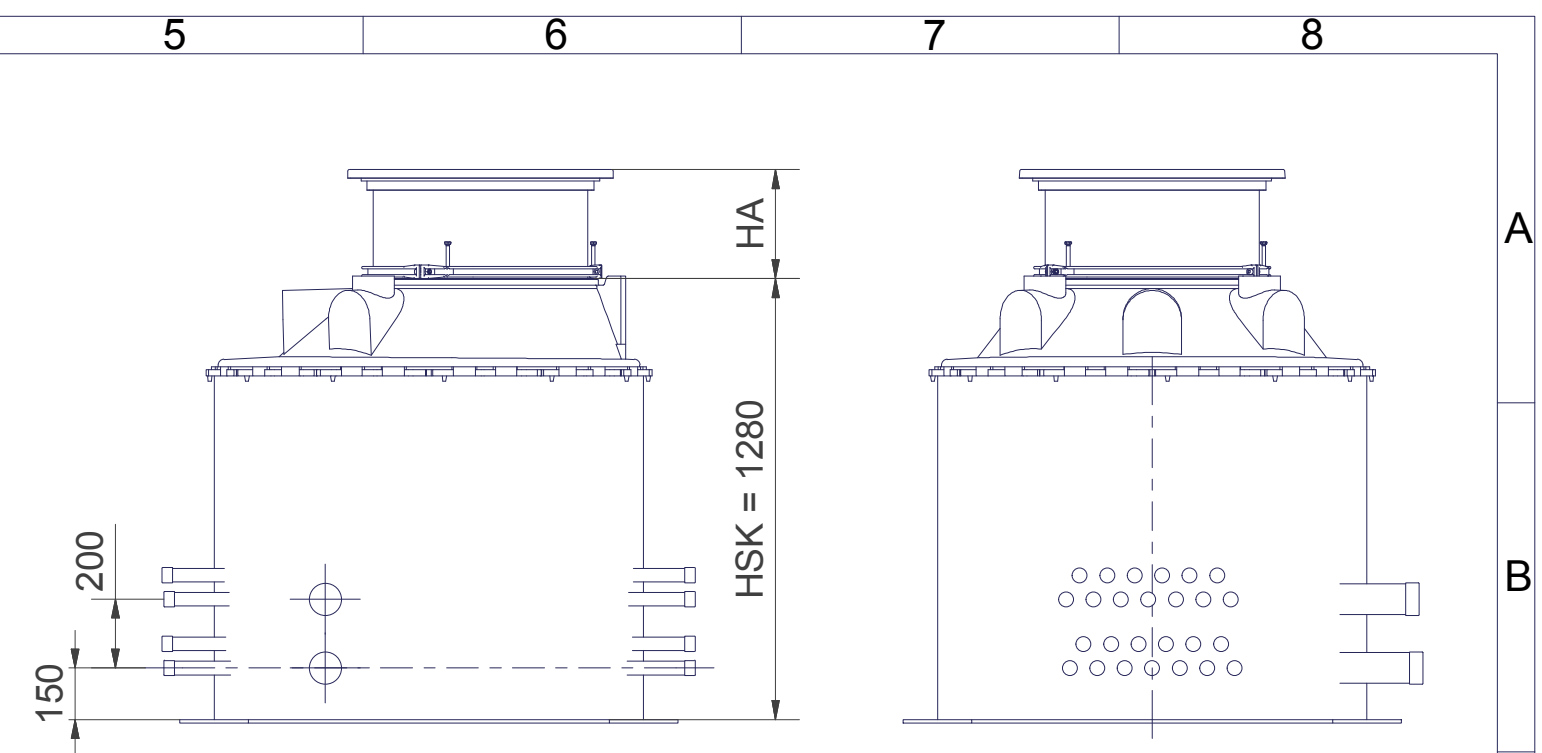
**C**

Beispiel:  
 $H = HSK + HA$   
 Gesamthöhe = Höhe Schachtkörper + Höhe Aufsatz  
 GT 640 + Flex 600 =  
 min. Gesamthöhe: 780 + 130 = 910mm  
 max Gesamthöhe: 780 + 430 = 1210mm



**F**

Ausführung 2-12 Kreise mit 1 Stützenreihe je Balken  
 Ausführung 13-28 Kreise mit 2 Stützenreihen je Balken



					Allgemeintoleranzen ISO 2768 -		Revision	
					Für diese Zeichnung behalten wir uns alle Rechte vor. Ohne unsere vorherige Zustimmung darf diese Zeichnung weder vervielfältigt noch Dritten zugänglich gemacht werden. Zuwiderhandlungen verpflichten zu Schadensersatz und können strafrechtliche Folgen haben.		Halbzeug	Werkstoff
(a)					Datum	Name	System-Zeichnung GT 1225-H	
(b)				Bearb.	11.01.2016	Dobrohlaw		
(c)				Gepr.				
(d)				Norm				
(e)				Artikelnummer				
(f)				Ersatz für:			Blatt 1	
(g)				Ersatz durch:				
(h)				Zuordnung			Bl 1	
Index	Nummer	Anzahl	Datum	Name	Maßstab		8	