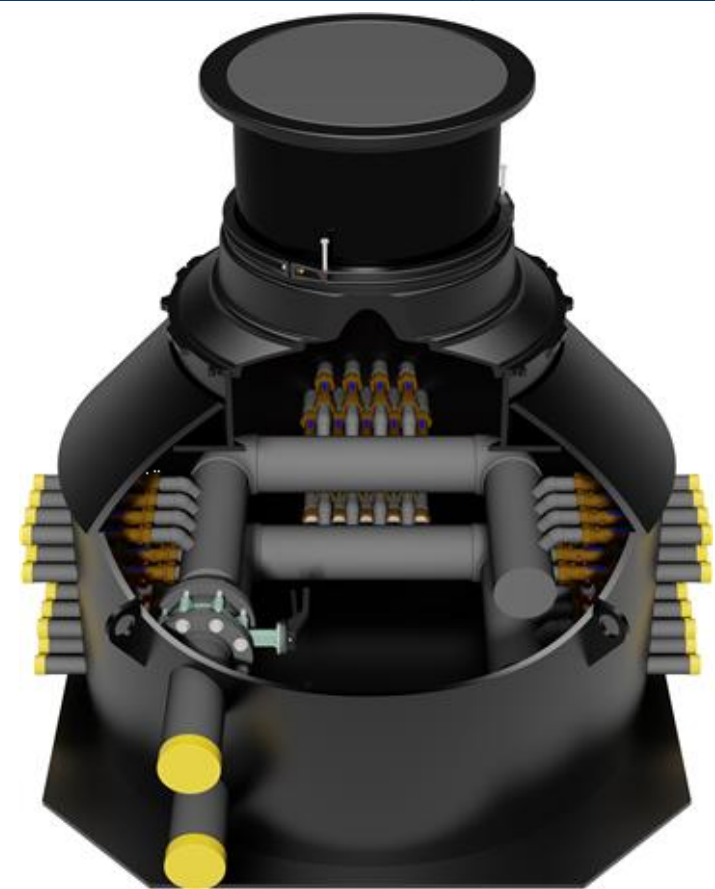
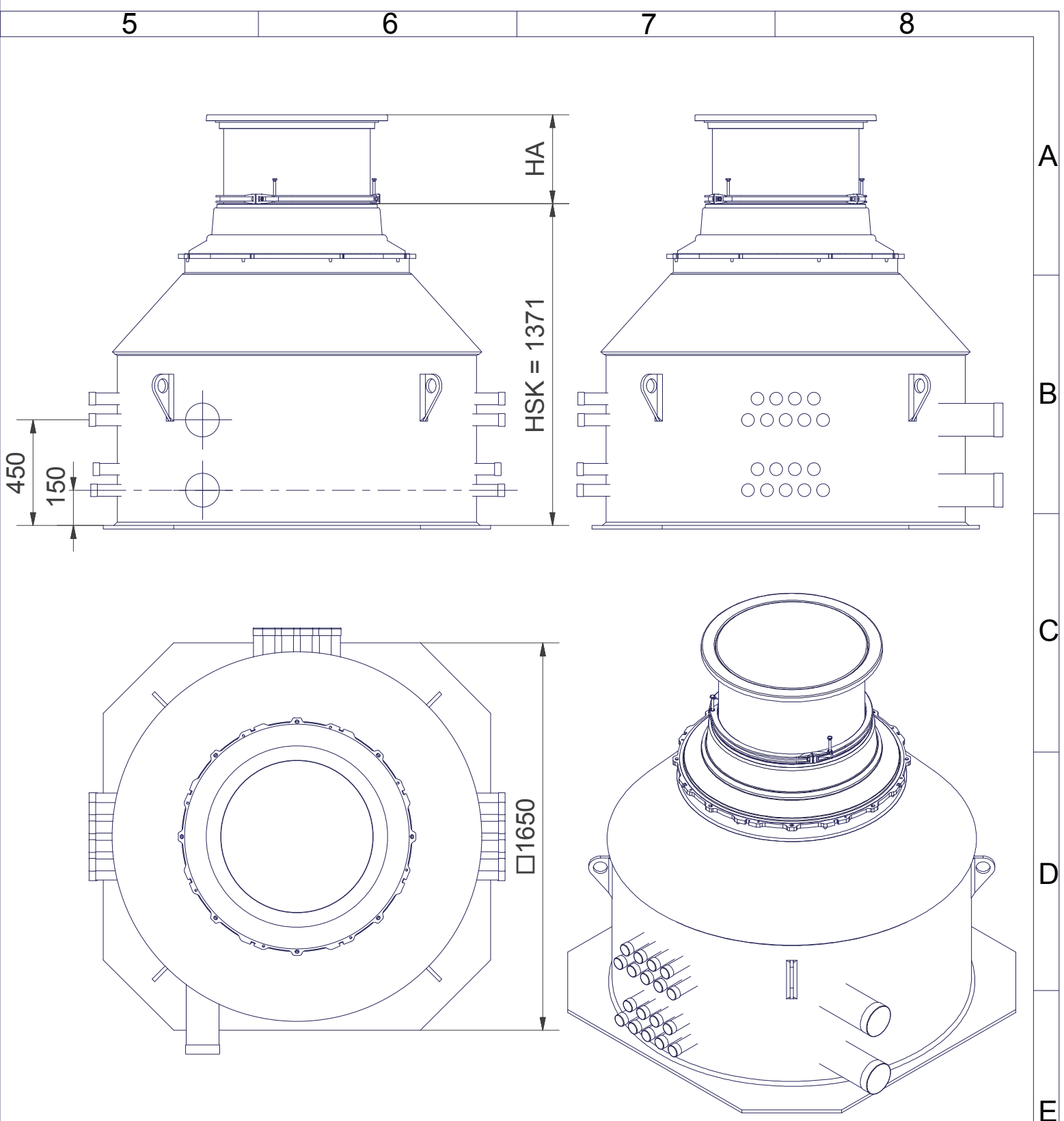



	1	2	3	4
	System Mono	System Flex 200 / Flex 600	System KLB	System KLD
	System für den Einbau unter einer Bodenplatte			
A				
B	Begehbar bis 200 kg System MONO (monolithische Bauweise) System Flex200 höhenverstellbarer Dom System Flex 600 (optional bis 600 kg Radlast)	PKW befahrbar einbaufertig ; höhenverstellbar incl. Gussdeckel KLB (12,5 t)	LKW befahrbar einbaufertig ; höhenverstellbar incl. Kraftableitungsring und BEGU-Abdeckung KLD	Monolithische Bauweise mit Mauerkragen und verlängertem Dom (Vorort kürz- und anpassbar). Bodenplatte + Abdeckung bauseits
C	Aufbauhöhe auf Anfrage	Flex200 HA=130-430mm Flex600 HA=130-430mm	KLB HA=150-550mm	KLD HA = 400-550mm
	$H = HSK + HA$ Gesamthöhe = Höhe Schachtkörper + Höhe Aufsatz		Beispiel: GEO 1500 + Flex600 = Min. Gesamthöhe 1370 + 130 = 1500mm Max. Gesamthöhe 1370 + 430 = 1800mm	



Ausführung 23-40 Kreise mit 2 Stützenreihen je Balken



		Allgemeintoleranzen ISO 2768 -		Revision
		Für diese Zeichnung behalten wir uns alle Rechte vor. Ohne unsere vorherige Zustimmung darf diese Zeichnung weder vervielfältigt noch Dritten zugänglich gemacht werden. Zuwiderhandlungen verpflichten zu Schadensersatz und können strafrechtliche Folgen haben.		Halbzeug
(a)			Datum	Name
(b)			Bearb. 18.06.2015	Dobrohlaw
(c)			Gepr.	
(d)			Norm	
(e)			Artikelnummer	
(f)			Ersatz für:	
(g)			Ersatz durch:	
(h)				
Index	Nummer	Anzahl	Datum	Name
				Zuordnung
				System-Zeichnung GEO 1500-H
				Maßstab
				Blatt 1
				Bl 1